

Bracci per monitor ad altezza regolabile one-touch SmartFit®

Codice articolo: K55470EU (singolo); K55471EU (doppio)
Codice EAN: 5028252597128 (singolo); 085896555471 (doppio)



I bracci per monitor ad altezza regolabile one-touch Kensington SmartFit® migliorano la postura, promuovono il corretto allineamento degli occhi e favoriscono il comfort di collo e spalle. Progettati in maniera ergonomica per promuovere il benessere e aumentare la produttività, i bracci per monitor ad altezza regolabile one-touch SmartFit si avvalgono della tecnologia brevettata SmartFit di Kensington per semplificare l'adattamento e consentono agli utenti di regolare altezza, profondità e angolazione dei monitor per un comfort individualizzato. Grazie alla stabilità del monitor in qualsiasi posizione, gli utenti possono passare con facilità tra gli orientamenti orizzontale e verticale o tra le configurazioni affiancate e in pila (solo K55471EU). Un braccio per monitor ideale per l'ufficio moderno, che completa perfettamente la scrivania ad assetto variabile SmartFit (K52804WW).

CARATTERISTICHE E VANTAGGI

- **Il sistema SmartFit®** semplifica il posizionamento all'altezza ergonomica ideale utilizzando ricerche scientificamente provate per favorire l'adattamento
- **I bracci regolabili one-touch con molla a gas integrata** semplificano la regolazione in altezza (6,7"-19,9" o 170 mm-505 mm) e consentono la rotazione e l'orientamento del monitor fino a 180°, la regolazione dell'inclinazione fino a +/- 90° e l'articolazione completa del monitor con spostamento verso l'alto, il basso, avanti e indietro
- **Il design incentrato sulla stabilità** supporta monitor piatti o curvi da 13"-32", con peso massimo di 9 kg (19,8 lb), assicurando che restino stabili e ben fermi in posizione
- **Facile da installare** con piastra VESA rimovibile a sgancio rapido (75 mm o 100 mm), morsetto a C (range di spessore della scrivania: 0,39"-3,3" o 10 mm-85 mm) e occhiello (range di diametro: 0,41"-1,97" o 10,5 mm-50 mm); il kit di attrezzi incluso facilita la rimozione
- **Il sistema di gestione dei cavi** organizza i cavi del monitor per uno spazio di lavoro ordinato
- **Le caratteristiche di durata Kensington** rispettano gli standard di sicurezza e prestazioni ANSI/BIFMA

SPECIFICHE TECNICHE

SPECIFICHE DEI MATERIALI

- **Colore:** grigio argento
- **Materiale:** alluminio, plastica, acciaio

PAESE DI ORIGINE, NORMATIVE E GARANZIA

- **Paese di origine:** Cina
- **Certificazione e conformità:** RoHS, Prop 65, BIFMA
- **Garanzia:** Garanzia limitata di 2 anni

DIMENSIONI DELLA CONFEZIONE

- **Stile della confezione:** confezione con scatola marrone (con etichetta nera/bianca)

Codice prodotto	EAN	Nome del prodotto	Numero	Profondità	Larghezza	Poggiapolsi	Peso
K55470EU	5028252597128	Braccio per monitor singolo ad altezza regolabile one-touch SmartFit®					
Confezione con scatola marrone			1	12,4"	19,13"	4,5"	9,3 lb
				31,5 cm	48,59 cm	11,43 cm	4,22 kg
Cartone principale			4	20,25"	13,13"	18,88"	39,2 lb
				51,44 cm	33,35 cm	47,96 cm	17,78 kg
K55471	5028252597135	Braccio per monitor doppio ad altezza regolabile one-touch SmartFit®					
Confezione con scatola marrone			1	5,2"	22,5"	18,3"	17,2 lb
				13,21 cm	57,15 cm	46,48 cm	7,8 kg
Cartone principale			2	23,1"	19"	10"	36,6 lb
				58,67 cm	48,26 cm	25,4 cm	16,6 kg

Tutte le specifiche sono soggette a modifica senza preavviso. Per le offerte esatte si prega di rivolgersi al proprio fornitore. I prodotti potrebbero non essere disponibili su tutti i mercati. Marchi e nomi prodotto citati sono marchi commerciali delle rispettive società.

DIMENSIONI DEL PRODOTTO

Nome del prodotto	Braccio per monitor singolo ad altezza regolabile one-touch SmartFit	Braccio per monitor doppio ad altezza regolabile one-touch SmartFit
Codice prodotto	K55470EU	K55471EU
UPC	5028252597128	5028252597135
Dimensioni del prodotto (P x L x A)	115 mm x 590 mm x 665 mm (4,5" x 23,2" x 26,2")	1100 mm x 125 mm x 670 mm (43,3" x 4,9" x 26,4")
Peso del prodotto	3,34 kg / 7,4 lb	6,03 kg / 13,3 lb
Altezza massima del braccio (dalla scrivania al centro della piastra VESA)	505 mm (19,9")	505 mm (19,9")
Altezza minima del braccio (dalla scrivania al centro della piastra VESA)	170 mm (6,7")	170 mm (6,7")
Raggio d'azione massimo del braccio	525 mm (20,7")	525 mm (20,7")
Raggio d'azione minimo del braccio	465 mm (18,3")	465 mm (18,3")
Dimensioni dello schermo supportate	13"-32"	13"-32"
Spessore della scrivania	Morsetto a C 10-85 mm (0,39"-3,3") Occhiello 10-80 mm (0,39"-3,1")	Morsetto a C 10-85 mm (0,39"-3,3") Occhiello 10-80 mm (0,39"-3,1")
Capacità	Fino a 9 kg (19,8 lb)	Fino a 9 kg (19,8 lb) per braccio
Installazione	Morsetto a C (spessore della scrivania: 10 mm-85 mm o 0,39"-3,3") Occhiello (range di diametro: 10,5 mm-50 mm o 0,41"-1,97")	Morsetto a C (spessore della scrivania: 10 mm-85 mm o 0,39"-3,3") Occhiello (range di diametro: 10,5 mm-50 mm o 0,41"-1,97")
Regolazione dell'inclinazione con montaggio VESA	+90° ~ -90°	+90° ~ -90°
Regolazione del movimento orizzontale con montaggio VESA	+90° ~ -90°	+90° ~ -90°
Regolazione della rotazione con montaggio VESA	+90° ~ -90°	+90° ~ -90°
Regolazione dell'orientamento del braccio (giunto inferiore)	+135° ~ -135°	+135° ~ -135°
Regolazione dell'orientamento del braccio (giunto superiore)	+180° ~ -180°	+180° ~ -180°

Tutte le specifiche sono soggette a modifica senza preavviso. Per le offerte esatte si prega di rivolgersi al proprio fornitore. I prodotti potrebbero non essere disponibili su tutti i mercati. Marchi e nomi prodotto citati sono marchi commerciali delle rispettive società.

LATO ANTERIORE

Raggio d'azione massimo: 525 mm (20,7")

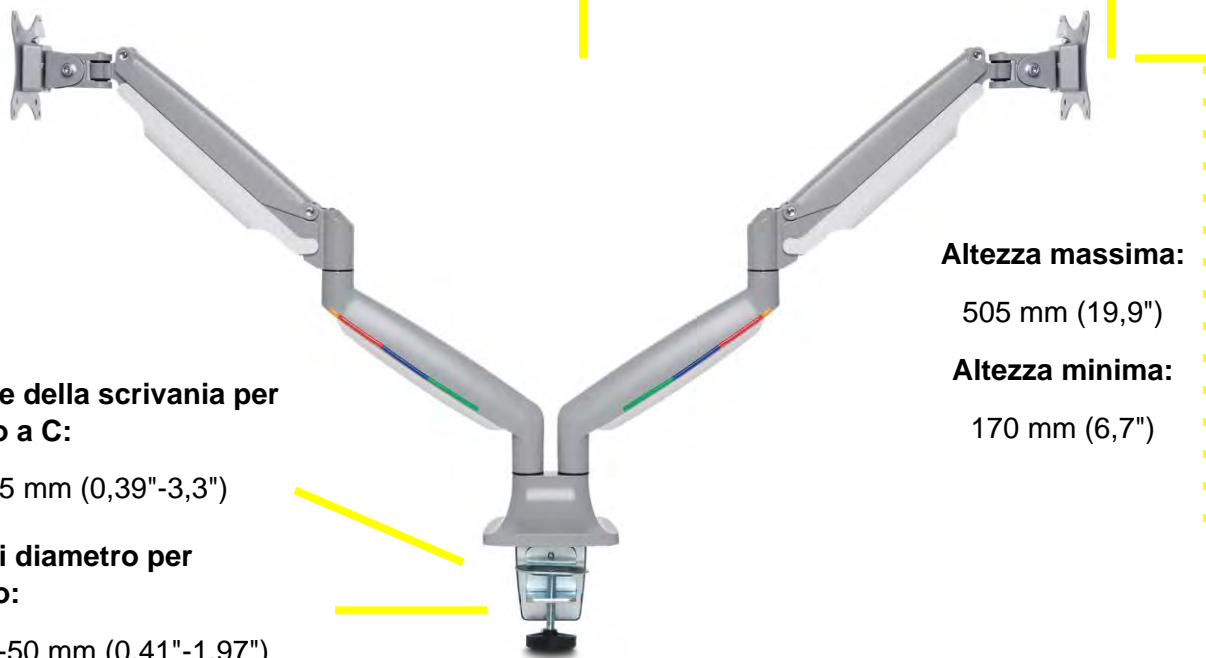
Raggio d'azione minimo: 465 mm (18,3")

Spessore della scrivania per morsetto a C:

10 mm-85 mm (0,39"-3,3")

Range di diametro per occhiello:

10,5 mm-50 mm (0,41"-1,97")



Altezza massima:

505 mm (19,9")

Altezza minima:

170 mm (6,7")

LATO POSTERIORE



Installazione con morsetto a C



Installazione con occhiello

Sistema di gestione dei cavi