

Supporto per tablet da parete VISIOCLIP

Codice articolo	893958	Minimo d'ordine	1 Set
Colore	Carbone	EAN minimo d'ordine	4005546732169
Confezionamento	1 set	Peso confezione (lordo)	99.2 G
EAN	4005546732169	Paese d'origine	DE



Descrizione prodotto

- Supporto universale da parete per tablet e smartphone, compatto e salvaspazio
- Fissaggio sicuro senza oscillazioni, ideale per dispositivi fino a 1 kg e con spessore massimo di 10 mm
- Facile montaggio delle due clip grazie al kit incluso nella confezione, composto da viti e bande biadesive
- Applicazione precisa grazie alle piastre di montaggio e alla dima di foratura incluse
- Il design del supporto permette di inserire e rimuovere facilmente il tablet
- I ganci integrati impediscono la rottura delle staffe e ne garantiscono un uso duraturo
- Il design lineare e salvaspazio si adatta a qualsiasi ambiente e lo rende perfetto per la gestione della domotica della casa
- Può essere montato per l'utilizzo in verticale o orizzontale del dispositivo
- Adatto anche come stazione di ricarica per smartphone

Caratteristiche prodotto

Profondità esterna (mm)	30
Altezza esterna (mm)	67
Larghezza esterna	24 mm
Quantità (per)	1 Tablet
Orientamento	Verticale / orizzontale
Marchio	DURABLE

Supporto per tablet da parete VISIOCLIP

Larghezza interna (mm)	30
Altezza interna (mm)	67
Profondità interna (mm)	10
Profondità massima del supporto (mm)	10
Staffa apertura simmetrica	No
Staffa girevole	No
Angolo di inclinazione	No
Gestione dei cavi	No
Protezione antitaccheggio	No
Assemblaggio	Premontato
Paese d'origine	Made in Germany
Base / tipo di montaggio	Da parete



DURABLE

SINCE 1920

VISIOCLIP

DE Nutzungsinformation

EN Information for use

FR Informations d'utilisation

ES Información de uso

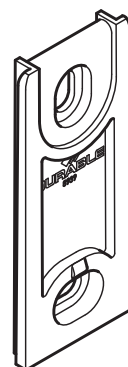
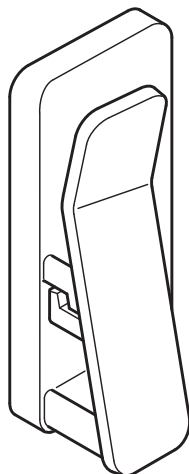
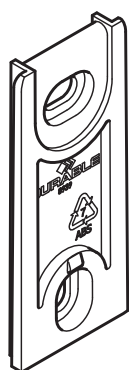
NL Gebruiksaanwijzing

IT Istruzioni per l'uso

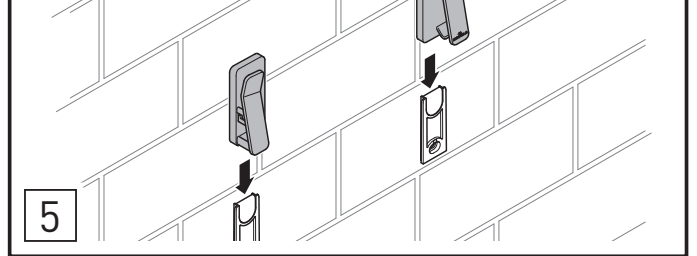
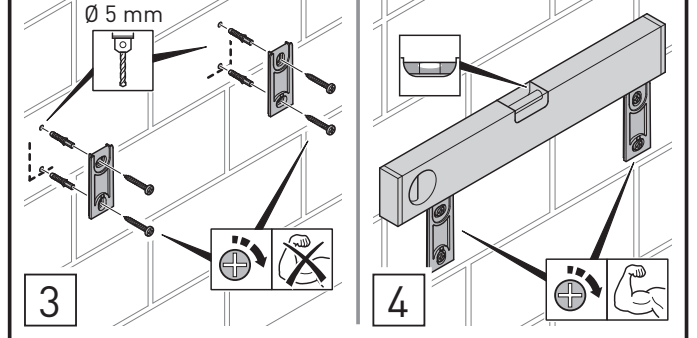
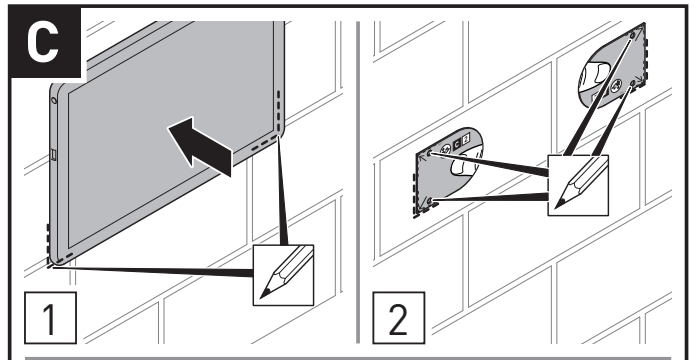
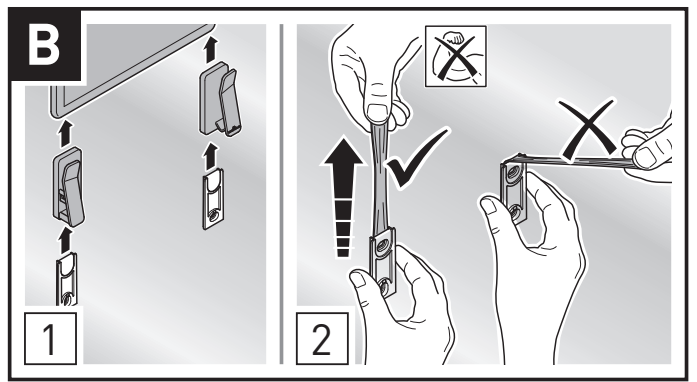
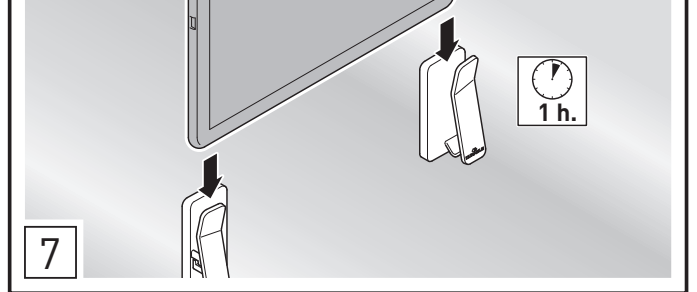
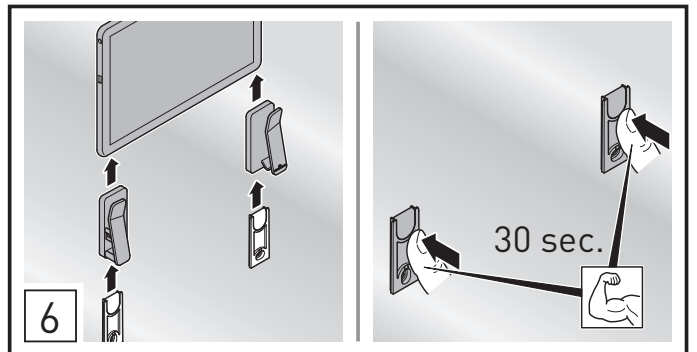
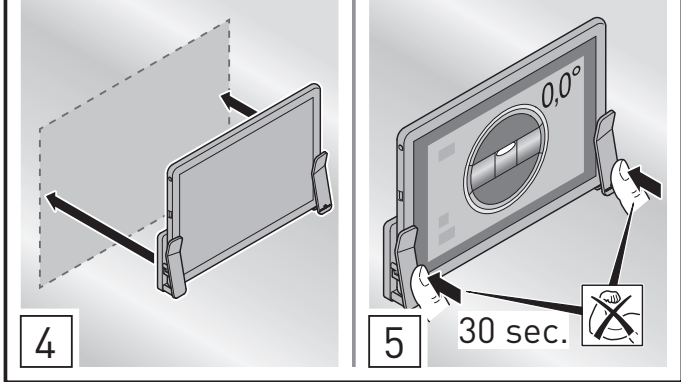
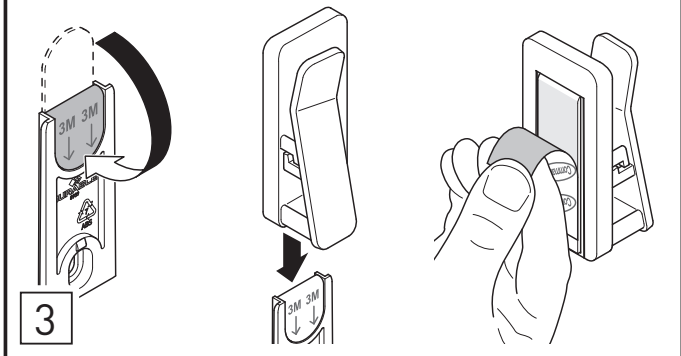
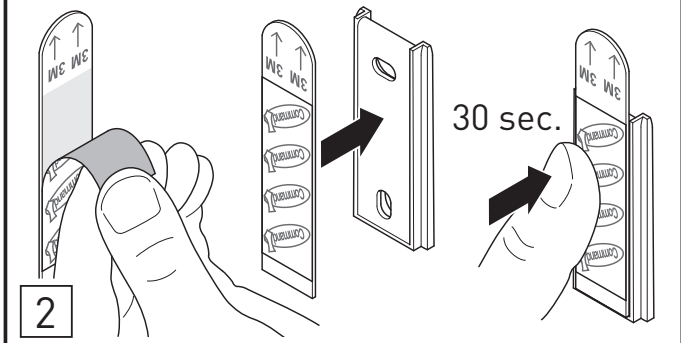
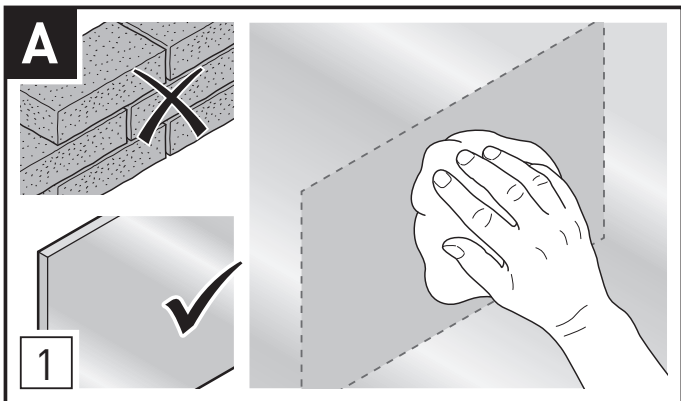
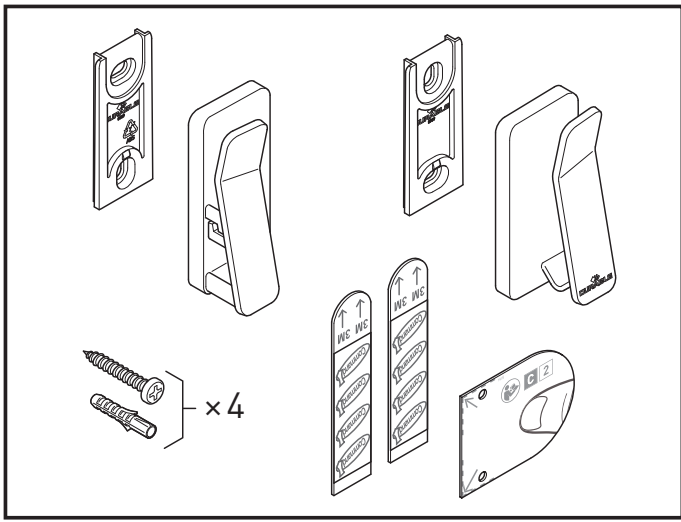
SE Användningsinstruktioner

DK Brugsanvisning

PL Instrukcja użycia



8939



DE Nutzungsinformation

Bestimmungsgemäßer Gebrauch

Die Tablet Wandhalterung VISIOCLIP ist zur Befestigung von Tablets mit einem Maximalgewicht von 1 kg und einer max. Dicke von 10 mm in trockenen Innenräumen bestimmt. Jede andere Verwendung ist unerlaubter Fehlgebrauch. Der Hersteller haftet nicht für Schäden, die hieraus entstehen.



Grundlegende Sicherheitshinweise

Für einen sicheren Umgang mit diesem Produkt muss der Benutzer diese Gebrauchsanweisung vor Inbetriebnahme gelesen und verstanden haben. Beachten Sie alle Sicherheitshinweise! Wenn Sie die Sicherheitshinweise missachten, gefährden Sie sich und andere. Bewahren Sie diese Gebrauchsanweisung für die Zukunft auf und halten Sie diese stets in Reichweite. Wenn Sie das Produkt verkaufen oder weitergeben, händigen Sie unbedingt auch diese Gebrauchsanweisung aus. Das Produkt darf nur benutzt werden, wenn es einwandfrei in Ordnung ist. Dieses Produkt enthält Kleinteile, die Erstickungsgefahr beim Verschlucken hervorrufen können. Diese Teile von Kindern fernhalten. Verwenden Sie zur Reinigung keinesfalls Lösungsmittel, ätzende oder aggressive Reiniger. Beachten Sie immer die gültigen nationalen und internationalen Sicherheits-, Gesundheits- und Arbeitsvorschriften.

Montage

Prüfen Sie vor der Montage den Untergrund auf Tragfähigkeit und ob dieser besser für eine Klebe- oder Bohrmontage geeignet ist. Es sind viele Faktoren, welche die Klebewirkung der beigelegten 3M Command™-Klebstreifen beeinflussen können. Sie sind dafür verantwortlich, festzustellen, ob der Untergrund für eine Klebmontage geeignet ist.

⚠ Verletzungsgefahr! Die Tablet Wandhalterung VISIOCLIP nicht über Betten anbringen.

Klebmontage /-démontage (A/B)

Eine Klebmontage ist möglich auf gestrichenem, gebeiztem oder lackiertem Holz, auf Glas, Fliesen, gestrichenem Beton/Gips, Metall und gestrichenen Wandplatten. Verwenden Sie zum Reinigen der Klebefläche Alkohol und keine Haushalts- und Fensterreiniger. Gestrichene Oberflächen können sich durch den Alkohol ablösen oder stumpf werden (Angaben des Farbenherstellers beachten und Farbe mindestens 7 Tage trocken lassen). Die Klebefläche muss eine Temperatur von min. 10°C und max. 29°C haben, bei Temperaturen über 40°C kann der Kleber seine Haftseigenschaften verlieren. Die 3M Command™-Klebstoffstreifen haben auf einer Seite eine Abziehfolie mit farbiger und auf der anderen Seite eine Abziehfolie mit schwarzer Schrift. Für die Klebmontage auf dem Artikel verwenden Sie die farbige Seite „Command“, für die Klebmontage an der Wand die schwarze Seite „Wall“. Das Haftvermögen verringert sich, wenn kein ausreichender Druck über 30 Sekunden ausgeübt wird oder wenn die Last zu früh angebracht wird (eine Stunde nach Anbringen der 3M Command™-Klebstreifen warten).

Nicht geeignet für die Verwendung:

- in direkter Sonneneinstrahlung
- Tapeten, insbesondere Vinyltapeten und Dispersionsfarben
- auf nassen Klebeflächen
- in feuchter Umgebung
- auf schmutzigen, staubigen oder öligen Klebeflächen
- auf rohem Holz oder porösen, unlackierten Oberflächen
- auf frisch gestrichenen Oberflächen
- in oder an Kraftfahrzeugen

Wir empfehlen, die Klebstreifen nicht an wertvollen bzw. unersetzlichen Gegenständen (z. B. Antiquitäten, Erbstücke) anzubringen. Kleben Sie nicht über Fugen. Einige Kunststoffe enthalten große Mengen an Weichmachern, um die Flexibilität zu bewahren, diese haben eine negative Auswirkung auf die Klebkraft. Beispielsweise verringert sich die Klebkraft auf Vinyloberflächen. Wenn Sie die Halter einmal gelöst haben, müssen Sie die Klebstoffstreifen ersetzen. 3M Command™-Ersatz-Klebstoffstreifen können im Handel erworben werden. Lagern Sie Ersatz-Klebstoffstreifen an einem kühlen, trockenen und vor UV-Strahlung geschütztem Ort.

Bohrmontage (C)

⚠ Verletzungsgefahr! Prüfen Sie mit entsprechenden Geräten vor dem Arbeiten, ob sich evtl. verborgene Versorgungsleitungen im Arbeitsbereich befinden. Fragen Sie im Zweifelsfall bei der zuständigen Versorgungsgesellschaft nach. Kontakt mit elektrischen Leitungen kann zu Feuer und elektrischem Schlag führen. Beschädigen einer Gasleitung kann zur Explosion führen. Beschädigen einer Wasserleitung führt zu großen Sachschäden oder kann einen elektrischen Schlag verursachen.

Die mitgelieferten Schrauben und Dübel sind für die Montage an festem Ziegelmauerwerk und Betonwänden geeignet. Zur korrekten Befestigung an anderen Wänden befragen Sie bitte einen Fachmann.

Verwendung

Verwenden Sie die Tablet Wandhalterung VISIOCLIP immer bestimmungsgemäß. Prüfen Sie vor der Benutzung die Halterung auf einwandfreien Zustand. Befestigen Sie keine anderen Gegenstände daran. Die Halterung niemals zu stark aufbiegen, so vermeiden Sie Beschädigungen. Tablet nur senkrecht einführen bzw. herausziehen.

Entsorgung

Den 3M Command™-Streifen vor der Entsorgung komplett von der Halterung entfernen. Bitte entsorgen Sie die Einzelteile nach Vorgabe Ihres regionalen Entsorgers. Die Verpackung besteht aus Karton und entsprechend gekennzeichneten Kunststoffen, die wiederverwertet werden können. Führen Sie diese Materialien der Wiederverwertung zu.

Command™ ist eine eingetragene Marke der 3M Company, St. Paul Minn., US

EN Information for use

Intended use

The VISIOCLIP tablet wall bracket is intended for mounting tablets with a maximum weight of 1 kg and a max. thickness of 10 mm in dry indoor spaces. Any other use constitutes unauthorised misuse. The manufacturer accepts no liability for damage resulting from it.



Basic safety instructions

The user must have read and understood this user manual before starting to use the product to ensure safe handling. Follow all safety instructions! You put yourself and others at risk if you disregard these instructions. Retain this user manual for future reference and always keep it within easy reach. If you ever sell or pass on the product, please ensure that you also hand over this user manual. The product may only be used if it is in flawless working order. This product contains small parts which may present a choking hazard if swallowed. Keep these parts away from children. Never use solvents, corrosive or aggressive cleaners for cleaning. Always observe the valid national and international health and safety regulations and work directives.

Mounting

Before mounting, inspect the substrate for load-bearing capacity and whether it is better suited for adhesive or drilled installation. There are several factors that can impact the adhesive performance of the enclosed 3M Command™ adhesive strips. It is your responsibility to determine whether the substrate is suitable for adhesive mounting.

⚠ Risk of injury! Do not mount the VISIOCLIP tablet wall bracket over beds.

Adhesive mounting/dismounting (A/B)

Adhesive mounting is possible on painted, stained or varnished wood, glass, tiles, painted concrete/gypsum, metal and painted wall panels. To clean the adhesive surface, use alcohol and do

not use household or window cleaning agents. Painted surfaces may peel or become dull as a result of the alcohol (follow paint manufacturer's instructions and allow paint to dry for at least 7 days). The adhesive surface must have a temperature of min. 10°C and max. 29°C. The adhesive may lose its adhesive properties at temperatures exceeding 40°C. The 3M Command™ adhesive strips have a peel-off film with coloured writing on one side and a peel-off film with black writing on the other side. For adhesive mounting on the article use the coloured side "Command", for adhesive mounting on the wall use the black side "Wall". Adhesive performance will be reduced if insufficient pressure is applied for 30 seconds or if the load is applied too soon (wait one hour after applying the 3M Command™ adhesive strips).

Not suitable for use:

- in direct sunlight
- wallpaper, especially vinyl wallpaper and emulsion paints
- on wet adhesive surfaces
- in damp environments
- on soiled, dusty or oily adhesive surfaces
- on rough wood or porous, unpainted surfaces
- on freshly painted surfaces
- in or on motor vehicles

We recommend that you do not apply the adhesive strips to valuable or irreplaceable objects (e.g. antiques, heirlooms). Do not use adhesive strips over joints. Some types of plastics contain large amounts of plasticisers to maintain flexibility, these affect the adhesive strength negatively. For example, adhesive strength is reduced on vinyl surfaces. After having loosened the holders, you will need to replace the adhesive strips. 3M Command™ replacement adhesive strips can be purchased in stores. Store replacement adhesive strips in a cool, dry place away from UV radiation.

Drill mounting (C)

⚠ Risk of injury! Before commencing work, check with the relevant devices whether there are any hidden power lines in the area of work. If in doubt, ask your power company. Contact with electrical lines can lead to fire and electric shock. Damage to a gas line can lead to an explosion. Damage to a water line leads to major property damage, or may cause an electric shock. The screws and dowels included with the product are suitable for mounting on solid brickwork and concrete walls. For proper mounting on other types of walls, please consult a professional.

Use

Always use the VISIOCLIP tablet wall mount as intended. Before use, check that the holder is in flawless condition. Do not attach any other objects to it. Never bend the holder too much to avoid damage. Only insert or pull out the tablet vertically.

Disposal

Remove the 3M Command™ strip completely from the bracket before disposal. Please dispose of the individual parts according to the instructions of your regional waste disposal company. The packaging is made of cardboard and appropriately marked plastics that can be recycled. Send these materials for recycling.

Command™ is a registered trademark of 3M Company, St. Paul, Minn., USA

FR Informations d'utilisation

Utilisation conforme

Le support mural pour tablette VISIOCLIP est conçu pour la fixation d'une tablette d'un poids max. de 1 kg et d'une épaisseur max. de 10 mm dans des espaces intérieurs secs. Toute autre utilisation est considérée comme non conforme. Le fabricant décline toute responsabilité pour les dommages qui en résultent.



Consignes de sécurité de base

Pour une utilisation sûre de ce produit, l'utilisateur doit avoir lu et compris ce mode d'emploi avant la mise en service. Respectez toutes les consignes de sécurité ! Le non-respect des consignes de sécurité constitue un danger pour vous et pour d'autres personnes. Conservez ce mode d'emploi et gardez-le toujours à portée. Si vous vendez ou donnez le produit, remettez également impérativement ce mode d'emploi au nouvel utilisateur. Le produit ne doit être utilisé que s'il est en parfait état de fonctionnement. Ce produit contient des petites pièces qui peuvent provoquer un étouffement si elles sont avalées. Ces pièces doivent être tenues à l'écart des enfants. Pour le nettoyage, n'utilisez en aucun cas des solvants ou des produits de nettoyage corrosifs ou agressifs. Respectez toujours les prescriptions nationales et internationales en vigueur en matière de sécurité, de santé et de travail.

Montage

Avant de procéder au montage, vérifiez la capacité de charge du support et si celui-ci convient mieux à un montage par adhérence ou par perçage. De nombreux facteurs peuvent influencer le pouvoir adhésif des bandes adhésives 3M Command™ fournies. C'est à vous qu'il incombe de déterminer si le support est adapté à un montage par adhérence.

⚠ Risque de blessure ! Ne placez pas le support mural pour tablette VISIOCLIP au-dessus de lits.

Montage par adhérence / Démontage (A/B)

Le montage par adhérence est possible sur le bois peint, teinté ou verni, sur le verre, le carrelage, le béton/plâtre peint, le métal et les panneaux muraux peints. Utilisez de l'alcool pour nettoyer la surface adhésive et n'utilisez pas de nettoyeurs ménagers ou pour vitres. Les surfaces peintes peuvent s'écailler ou devenir ternes à cause de l'alcool (suivez les instructions du fabricant de la peinture et laissez-la sécher pendant au moins 7 jours). La température de la surface adhésive doit être comprise entre min. 10 °C et max. 29 °C, Si la température est supérieure à 40 °C, la bande adhésive peut perdre ses propriétés adhésives. Les bandes adhésives 3M Command™ disposent d'une feuille détachable avec une inscription colorée sur une face et d'une feuille détachable avec une inscription noire sur l'autre face. Pour un montage par adhérence sur l'article, utilisez le côté coloré « Command ». Pour un montage par adhérence sur le mur, utilisez le côté noir « Wall ». Les propriétés adhésives seront réduites si une pression suffisante n'est pas exercée pendant 30 secondes ou si la charge est posée trop tôt (attendez une heure après avoir appliqué des bandes adhésives 3M Command™).

Ne convient pas à une utilisation :

- à la lumière directe du soleil
- sur du papier peint, en particulier les papiers peints vinyle et les peintures de dispersion
- sur des surfaces adhésives humides
- dans un environnement humide
- sur des surfaces adhésives sales, poussiéreuses ou huileuses
- sur du bois brut ou des surfaces poreuses et non vernies
- sur les surfaces fraîchement peintes
- dans ou sur des véhicules automobiles

Nous vous recommandons de ne pas appliquer les bandes adhésives sur des objets précieux ou irremplaçables (par ex. des antiquités, des objets de famille). Ne pas coller sur des joints. Certaines matières plastiques contiennent de grandes quantités de plastifiants servant à maintenir la flexibilité, mais ceux-ci ont un effet négatif sur l'adhérence. Ils réduisent par exemple l'adhérence sur les surfaces en vinyle. Si vous retirez le support, vous devrez remplacer les bandes adhésives. Les bandes adhésives 3M Command™ de rechange sont disponibles dans le commerce. Entrez les bandes adhésives de rechange dans un endroit frais et sec, à l'abri des rayons UV.

Montage par perçage (C)

⚠ Risque de blessure ! Avant de commencer à travailler, vérifiez la présence d'éventuelles conduites cachées à l'aide d'appareils appropriés. En cas de doute, demandez conseils à la société d'électricité responsable. Un contact avec des lignes électriques peut provoquer un incendie ou une décharge électrique. Une conduite de gaz endommagée peut provoquer une explosion. Endommager une conduite d'eau entraîne d'importants dégâts matériels et peut provoquer une décharge électrique.

Les vis et les chevilles fournies sont conçues pour un montage sur des murs en briques et en béton. Pour garantir une fixation correcte sur d'autres murs, veuillez consulter un spécialiste.

Utilisation

Utilisez le support mural pour tablette VISIOCLIP uniquement pour l'utilisation prévue. Avant d'utiliser le support, vérifiez que celui-ci est en parfait état. Ne fixez aucun autre objet sur le support. Ne pliez jamais le support de manière excessive afin d'éviter de l'endommager. Insérez et retirez toujours la tablette en position verticale.

Élimination

Retirez complètement la bande 3M Command™ du support avant de l'éliminer. Veuillez éliminer les différentes pièces conformément aux instructions de votre entreprise régionale d'élimination des déchets. L'emballage se compose de carton et de plastiques identifiés comme tels qui peuvent être réutilisés. Faites recycler ces matériaux.

Command™ est une marque déposée de 3M Company, St. Paul Minn., US

ES Información de uso

Utilización adecuada

El soporte mural para tablets VISIOCLIP está pensado para montar tablets con un peso máximo de 1 kg y un grosor máximo de 10 mm en espacios interiores secos. Cualquier utilización distinta será considerada una utilización incorrecta no autorizada. El fabricante no asumirá responsabilidad alguna por los daños resultantes de ello.


Advertencia

Indicaciones generales de seguridad

Para una manipulación segura de este producto, el usuario tiene que haber leído y comprendido las presentes instrucciones de uso antes de la puesta en funcionamiento. ¡Respete todas las indicaciones de seguridad! Si no tiene en cuenta las indicaciones de seguridad, se pondrá en peligro usted mismo y a otras personas. Guarde estas instrucciones de uso para el futuro y manténgalas al alcance. Si vende o entrega el producto a otra persona, incluya también las instrucciones de uso. El producto solo puede utilizarse en perfecto estado de funcionamiento. Este producto incluye piezas pequeñas que podrían ocasionar asfixia en caso de ingestión. Dichas piezas deben mantenerse alejadas de los niños. No utilice nunca disolventes, limpiadores corrosivos o agresivos para la limpieza. Respete siempre las prescripciones nacionales e internacionales de seguridad, salud y trabajo.

Montaje

Antes de la instalación, compruebe la capacidad de carga del soporte y si es más adecuado para un montaje adhesivo o un montaje con perforación. Hay muchos factores que pueden afectar al rendimiento adhesivo de las tiras adhesivas 3M Command™ que se incluyen. Debe determinar si la superficie es adecuada para el montaje adhesivo.

 ¡Riesgo de lesiones! No monte el soporte mural para tablets VISIOCLIP por encima de las camas.


Montaje / desmontaje adhesivo (A/B)

El montaje adhesivo puede realizarse sobre madera pintada, teñida o barnizada, sobre vidrio, azulejos, hormigón / yeso pintado, metal y paneles murales pintados. No utilice alcohol ni limpiadores domésticos o de ventanas para limpiar la superficie para montaje adhesivo. Las superficies pintadas pueden descascarillarse o volverse opacas debido al alcohol [sigla las instrucciones del fabricante de la pintura y deje que ésta se seque durante al menos 7 días]. La superficie para montaje adhesivo debe tener una temperatura mínima de 10°C y máxima de 29°C; a temperaturas superiores a 40°C el adhesivo puede perder sus propiedades adhesivas. Las tiras adhesivas 3M Command™ tienen una lámina despegable con letras de colores en una cara y una lámina despegable con letras negras en la otra. Para el montaje adhesivo en la cara que da al producto utilice el lado de color "Command", para el montaje adhesivo en la pared utilice el lado negro "Wall". La adherencia se reducirá si no se aplica suficiente presión durante 30 segundos o si la carga se aplica demasiado pronto (espere una hora después de aplicar las tiras adhesivas 3M Command™). No se puede utilizar:

- en una superficie expuesta a radiación solar directa
- sobre papel pintado, especialmente papel vinílico y pinturas de emulsión
- sobre superficies húmedas
- en ambientes húmedos
- sobre superficies sucias, polvorientas o aceitosas
- sobre madera en bruto o superficies porosas y sin pintar
- sobre superficies recién pintadas
- en o sobre vehículos de motor

Le recomendamos que no aplique las tiras adhesivas en objetos valiosos o irremplazables (por ejemplo, antigüedades, reliquias). No pegar sobre juntas. Algunos plásticos contienen grandes cantidades de plastificantes para mantener la flexibilidad, lo que afecta negativamente a la resistencia del adhesivo. Por ejemplo, la capacidad adhesiva se reduce en las superficies de vinilo. Si quita el soporte, tendrá que volver a colocar tiras adhesivas. Puede adquirir tiras adhesivas de repuesto 3M Command™ en comercios especializados. Guarde las tiras adhesivas de repuesto en un lugar fresco y seco, protegidas de la radiación UV.

Montaje con perforación (C)

 ¡Riesgo de lesiones! Antes de proceder con las tareas, y usando un dispositivo específico, asegúrese de que no haya conductos de suministro ocultos en el área de trabajo. En caso de duda, pregunte a la compañía de suministros responsable. El contacto con líneas eléctricas puede producir fuego y descargas eléctricas. El daño en un conducto de gas puede causar una explosión. Los deterioros en una tubería de agua pueden generar grandes daños materiales o producir una descarga eléctrica. Los tornillos y tacos suministrados son adecuados para el montaje en mampostería sólida y paredes de hormigón. Para el montaje correcto en otras paredes, consulte a un especialista.

Utilización

Utilice siempre el soporte mural para tablets VISIOCLIP conforme a su uso previsto. Antes de utilizarlo, compruebe que el soporte está en perfecto estado. No coloque ningún otro objeto en él. Para evitar daños, nunca doble excesivamente el soporte. Introduzca o extraiga la tablet únicamente en posición vertical.

Eliminación

Retire la tira 3M Command™ completamente del soporte antes de la eliminación. Elimine las piezas individuales según las indicaciones de su servicio local de eliminación de desechos. El embalaje se compone de cartón y plásticos correspondientemente identificados, que se pueden reutilizar. Lleve estos materiales a una estación de reciclaje.

Command™ es una marca registrada de 3M Company, St. Paul Minn., US

NL Gebruiksaanwijzing

Reglementair gebruik

De VISIOCLIP-tabletwandhouder is bedoeld voor het bevestigen van tablets met een maximaal gewicht van 1 kg en een maximale dikte van 10 mm in droge binnenruimtes. Ieder ander gebruik wordt beschouwd als ongeoorloofd gebruik. De fabrikant is niet aansprakelijk voor schade die hieruit voortvloeit.

Waarschuwing

Algemene veiligheidsinstructies

Voor een veilige omgang met dit product moet de gebruiker deze gebruiksaanwijzing voorafgaand aan de ingebruikname gelezen en begrepen hebben. Neem alle veiligheidsinstructies in acht! Wanneer u de veiligheidsinstructies niet in acht neemt, brengt u uzelf en anderen in gevaar. Bewaar deze gebruiksaanwijzing voor toekomstig gebruik en houd deze altijd binnen handbereik. Wanneer u het product doorverkoop of weggeeft, moet u ook deze gebruiksaanwijzing meegeven. Dit product mag alleen worden gebruikt als het perfect in orde is. Dit product bevat kleine onderdelen die bij inslikken verstikking kunnen veroorzaken. Houd deze onderdelen uit de buurt van kinderen. Gebruik voor het reinigen nooit oplosmiddelen, bijtende of agressieve reinigingsmiddelen. Neem altijd de geldende nationale en internationale veiligheids-, gezondheids- en arbeidsvoorschriften in acht.

Montage

Controleer voorafgaand aan de montage of de ondergrond voldoende draagvermogen heeft en of deze beter geschikt is voor kleef- of boormontage. Diverse factoren kunnen de kleefkracht van de meegeleverde 3M Command™-plakstrips beïnvloeden. U bent er zelf verantwoordelijk voor om te bepalen of de ondergrond geschikt is voor kleefmontage.

 Gevaar voor letsel! Bevestig de VISIOCLIP-tabletwandhouder niet boven bedden.

Kleefmontage/-demontage (A/B)


Kleefmontage is mogelijk op gevefrd, gebeitst of gelakt hout, op glas, tegels, gevefrd beton/pleisterwerk, metaal en gevefride wandpanelen. Gebruik alcohol om het kleefoppervlak te reinigen, geen huishoud- of glasreinigers. Gevefride oppervlakken kunnen door de alcohol loslaten of dof worden (let op de informatie van de verffabrikant en laat de verf minimaal 7 dagen drogen). Het kleefoppervlak moet een temperatuur hebben van minimaal 10 °C en maximaal 29 °C, bij temperaturen boven de 40 °C kan de lijm zijn hechtende eigenschappen verliezen. 3M Command™-plakstrips hebben aan de ene kant een aftrekfolie met gekleurde opschrift en aan de andere kant een aftrekfolie met zwart opschrift. Gebruik de gekleurde "Command"-zijde voor zelfklevende montage op het product en de zwarte "Wall"-zijde voor zelfklevende montage aan de muur. De hechtkracht neemt af als er langer dan 30 seconden onvoldoende druk wordt uitgeoefend of als de belasting te vroeg wordt uitgeoefend (wacht een uur nadat de 3M Command™ zelfklevende strips zijn aangebracht).

Niet geschikt voor gebruik:

- in direct zonlicht
- op behang, in het bijzonder vinylbehang en emulsieverven
- op natte kleefoppervlakken
- in een vochtige omgeving
- op vuile, stoffige of olieachtige kleefoppervlakken
- op onbewerkt hout of poreuze, ongevefride oppervlakken
- op pas gevefride oppervlakken
- in of op motorvoertuigen

Wij adviseren om de plakstrips niet op waardevolle of onvervangbare voorwerpen (zoals antiek, erfstukken) te bevestigen. Niet over voegen lijmen. Sommige kunststoffen bevatten grote hoeveelheden weekmakers om de flexibiliteit te behouden, deze hebben een negatief effect op de hechtkracht. Zo is bijvoorbeeld de hechtkracht op vinyloppervlakken een stuk minder. Als u de houders eenmaal hebt losgemaakt, moet u de plakstrips vervangen. Vervangende 3M Command™-plakstrips zijn in de handel verkrijgbaar. Bewaar vervangende plakstrips op een koele, droge plaats, beschermd tegen UV-straling.

Boormontage (C)

 Gevaar voor letsel! Controleer voor aanvang van de werkzaamheden met geschikte apparatuur of er eventueel verborgen leidingen in het werkgebied aanwezig zijn. Neem bij twijfel contact op met uw energieleverancier. Contact met elektrische leidingen kan brand en elektrische schokken veroorzaken. Beschadiging van een gasleiding kan tot een explosie leiden. Beschadiging van een waterleiding kan grote materiële schade of een elektrische schok veroorzaken.

De meegeleverde schroeven en pluggen zijn geschikt voor montage op massief metselwerk en betonnen muren. Raadpleeg een specialist voor correcte bevestiging op andersoortige wanden.

Gebruik

Gebruik de VISIOCLIP-tabletwandhouder altijd op regelmatige wijze. Controleer voordat u de houder gebruikt of deze in perfecte staat is. Bevestig er geen andere voorwerpen aan. Buig de houder nooit te ver door om beschadiging te voorkomen. Tablet alleen verticaal plaatsen of verwijderen.

Afvalverwijdering

Verwijder de 3M Command™-strip volledig van de houder voordat u deze weggooit. Voer de afzonderlijke onderdelen af volgens de regionale instructies voor afvalverwerking. De verpakking bestaat uit karton en overeenkomstig gekenmerkte kunststoffen, die hergebruikt kunnen worden. Zorg ervoor dat deze materialen worden hergebruikt.

Command™ is een geregistreerd handelsmerk van de 3M Company, St. Paul Minn., VS

IT Istruzioni per l'uso

Uso conforme

Il supporto a parete per tablet VISIOCLIP è pensato per fissare tablet con un peso massimo di 1 kg e uno spessore massimo di 10 mm in ambienti interni asciutti. Qualsiasi utilizzo differente sarà considerato un uso improprio non consentito. Il produttore non risponderà per eventuali danni da ciò derivanti.

Avvertenza

Avvertenze di base sulla sicurezza

Per impiegare questo prodotto in modo sicuro, l'utente dovrà assicurarsi di aver letto e compreso queste istruzioni per l'uso prima della messa in funzione. Osservare tutte le avvertenze di sicurezza! L'inosservanza delle avvertenze di sicurezza potrebbe comportare pericoli per l'utente e per gli altri. Conservare queste istruzioni per l'uso per il futuro e tenerle sempre a portata di mano. Laddove si intenda vendere o cedere il prodotto a terzi, esso dovrà essere sempre accompagnato dalle rispettive istruzioni per l'uso. Il prodotto va utilizzato solo se in perfette condizioni. Questo prodotto contiene parti piccole che potrebbero causare un soffocamento se ingerite. Tenere queste parti fuori dalla portata dei bambini. Non utilizzare detersivi aggressivi o corrosivi. Osservare sempre le disposizioni di legge nazionali e internazionali in materia di sicurezza, salute e lavoro.

Montaggio

Prima del montaggio, verificare la portata del sottofondo e appurare se sia più consono optare per un montaggio adesivo o per uno con viti. Sono molti i fattori che possono influenzare l'effetto adesivo delle strisce 3M Command™ fornite in dotazione. Spetta all'utente appurare se il sottofondo sia adatto ad un montaggio adesivo.

 Pericolo di lesioni! Non applicare il supporto a parete per tablet VISIOCLIP sopra i letti.

Montaggio/smontaggio adesivo (A/B)

Un montaggio adesivo è possibile su legno verniciato, decapato o laccato, su vetro, piastrelle, calcestruzzo verniciato/gesso, metallo e pannelli murali verniciati. Per la pulizia della superficie adesiva, utilizzare dell'alcol e non detersivi domestici o per finestre. Le superfici verniciate potrebbero distaccarsi o smussarsi a causa dell'azione dell'alcol (osservare le indicazioni del produttore della vernice e far asciugare il colore per almeno 7 giorni). La superficie adesiva deve avere una temperatura di almeno 10 °C e max. 29 °C; nel caso di temperature superiori a 40 °C, la colla può perdere le sue proprietà adesive. Le strisce adesive 3M Command™ presentano, da un lato, un film staccabile con scritta colorate e, dall'altro, un film staccabile con scritta nera. Per il montaggio adesivo sull'articolo, utilizzare il lato colorato "Command"; per il montaggio adesivo alla parete, utilizzare quello nero "Wall". La forza adesiva si riduce se non viene praticata una pressione sufficiente per più di 30 secondi o se il carico viene applicato troppo presto (attendere un'ora dopo l'applicazione delle strisce adesive 3M Command™). Queste non sono adatte ad un impiego:

- in presenza di un'irradiazione solare diretta
- su carta da parati, in particolare carta da parati vinilica e pitture a emulsione
- su superfici di adesione bagnate
- in ambienti umidi
- su superfici di adesione sporche, polverose o oleose
- su legno grezzo o superfici porose e non laccate
- su superfici appena verniciate
- in e su veicoli a motore

Consigliamo di non applicare le strisce adesive su oggetti di valore o insostituibili (es. antiquariato, beni di famiglia). Non applicare sulle giunture. Alcuni materiali plastici contengono grandi quantitativi di plastificanti per garantire la flessibilità; questi hanno un effetto negativo sulla forza di adesione. La forza adesiva si riduce, ad esempio, sulle superfici in vinile. Una volta staccato il supporto, sarà necessario sostituire le strisce adesive. Le strisce adesive di ricambio 3M Command™ sono disponibili in commercio. Conservare le strisce adesive di ricambio in un luogo fresco, asciutto e al riparo dai raggi UV.

Montaggio con viti

⚠ Pericolo di lesioni! Prima di iniziare il lavoro, controllare con degli appositi apparecchi se nella zona di lavorazione si trovano linee di alimentazione nascoste. In caso di dubbio, consultare la società di servizi di competenza. Un contatto accidentale con le linee elettriche può causare incendi e scosse elettriche. Il danneggiamento di una condotta del gas può causare un'esplosione. Il danneggiamento di una condotta idrica può causare vasti danni materiali o perfino scosse elettriche. Le viti e i tasselli forniti in dotazione sono adatti al montaggio alla muratura in mattoni pieni e alle pareti in calcestruzzo. Per il fissaggio corretto su altre pareti, consultare un esperto.

Uso

Utilizzare il supporto a parete per tablet VISIOCLIP sempre in modo conforme. Prima dell'uso, verificare che il supporto sia in perfette condizioni. Non servirsene per fissare oggetti differenti. Non piegare mai troppo il supporto per evitare danni. Inserire ed estrarre il tablet solo verticalmente. Non

Smaltimento

Rimuovere completamente la striscia 3M Command™ dal supporto prima di smaltire il prodotto. Smaltire i singoli pezzi secondo le specifiche del servizio di smaltimento regionale. L'imballaggio è composto da cartone e materiali plastici contrassegnati, i quali possono essere riutilizzati. Riciclare tati materiali.

Command™ è un marchio registrato della **3M Company, St. Paul Minn., US**

SV Bruksanvisning

Avsedd användning

VISIOCLIP väggfäste är avsett för surfplattor med en maxvikt på 1 kg och en maxtjocklek på 10 mm i torra utrymmen inomhus. All annan användning är otillåten. Tillverkaren ansvarar inte för skador som härrör från felaktigt bruk.

⚠ Varning

Viktiga säkerhetsföreskrifter

För att kunna hantera denna produkt på ett säkert sätt måste användaren ha läst och förstätt bruksanvisningen innan produkten tas i bruk. Följ alltid säkerhetsanvisningarna! Om du underläter att följa säkerhetsanvisningarna utsätter du dig själv och andra för fara. Förvara bruksanvisningen på lättillgänglig plats. Om du säljer eller överlämnar produkten till någon annan, måste du se till att bruksanvisningen följer med. Produkten får endast användas om den fungerar helt som den ska. Produkten innehåller smådelar som kan orsaka kvävning vid förtäring. Dessa delar ska förvaras oåtkomliga för barn. Produkten får aldrig rengöras med lösningsmedel, frätande eller aggressiva rengöringsmedel. Följ alltid gällande nationella och internationella säkerhets-, hälso- och arbetsföreskrifter.

Montering

Kontrollera före monteringen att underlaget är tillräckligt stabilt och om det är bättre lämpat för montage med tejp eller skruv. Det finns många faktorer som kan påverka hålltförmågan hos den bifogade 3M Command™-tejpen. Det är användarens ansvar att prova om underlaget är lämpligt för självhäftande montage.

⚠ Risk för personskador! Väggfästet VISIOCLIP får inte monteras ovanför en säng.

Självhäftande montage / demontering (A/B)

Självhäftande montage fungerar på måtat, betsat eller lakerat trä, på glas, kakel, målad betong/gips, metall och målade väggpaneler. Rengör alltid monteringsytan med sprit, aldrig med fönsterputs eller vänligt rengöringsmedel. Målade ytor kan lossa av spriten eller bli matta (följ färgtillverkarens uppgifter och låt färgen torka i minst 7 dagar). Monteringsytan ska ha en temperatur på minst 10 °C, men högst 29 °C. Vid temperaturer på över 40 °C kan limmet förlora sina häftegenskaper. 3M Command™-tejpen har en avdragbar skyddsfilm med färgad text på ena sidan och en avdragbar skyddsfilm med svart text på den andra. För självhäftande montage på produkten används den färgade sidan "Command" och för självhäftande montage på väggen den svarta sidan "Wall". Vidhäftningsförmågan minskar om man inte trycker fast produkten ordentligt i 30 sekunder eller om belastningen anbringas för tidigt (vänta en timme efter att du har satt dit 3M Command™-tejpen).

Ej lämplig

- för direkt solljus
- på tapeter, särskilt då vinyltapeter och dispersionsfärger
- på våta ytor
- i fuktig miljö
- på smutsiga, dammiga eller oljiga ytor
- på obehandlat trä eller porösa, omålade ytor
- på nymålade ytor
- i eller på bilar

Undvik att fästa tejpen på värdefulla eller oersättliga föremål (t.ex. antikviteter eller arvegods). Undvik att tejpa över skarvar. För att bibehålla sin flexibilitet innehåller vissa plaster stora mängder mjukgörare, men dessa har en negativ effekt på vidhäftningsförmågan. På vinyltyor exempelvis reduceras vidhäftningsförmågan. Har du en gång lossat fästena måste du byta ut tejpen 3M Command™ reservtejp finns att köpa i fackhandeln. Förvara reservtejpen svalt och torrt och se till att den skyddas mot UV-strålning.

Skruvmontage (C)

⚠ Risk för personskador! Kontrollera med lämpliga provningsinstrument före arbetets påbörjan att inga ledningar döljer sig i arbetsområdet. Kontakta ansvarigt energibolag om du är osäker. Kontakt med elledningar kan leda till brand och strömstötar. Skador på gasledningar kan leda till explosioner. Skador på vattenledningar kan orsaka omfattande materialskador eller elstötar. Skruvarna och pluggarna som ingår i leveransen passar till montage på massiv tegelmurverk och betongväggar. För korrekt fastsättning på andra väggar bör du rådfråga en expert.

Användning

Se till att VISIOCLIP väggfäste för surfplattor alltid används på avsett sätt. Kontrollera att fästet är i perfekt skick innan du monterar det. Fäst aldrig andra föremål på fästet. Undvik skador genom att inte böja fästet för mycket. Surfplattan får endast föras in och dras ut lodrätt ur fästet.

Avfallshantering

Ta bort 3M Command™-remsan helt och hållet från hållaren innan du kasserar den. Alla delar ska källsorteras i enlighet med kommunens föreskrifter för sophantering. Förpackningen består av kartong och märkt plastmaterial som kan återanvändas. Lämn a in all material för återvinning.

Command™ är ett registrerat varumärke som tillhör **3M Company, St. Paul Minn., USA**

DK Brugsanvisning

Anvendelse

VISIOCLIP vægbeslaget til tablets er beregnet til montering af tablets med en maksimal vægt på 1 kg og en maksimal tykkelse på 10 mm i tørre indendørs rum. Enhver anden brug udgør uautoriseret misbrug. Producenten påtager sig intet ansvar for skader som følge heraf.

⚠ Advarsel

Grundlæggende sikkerhedsanvisninger

Brugeren skal have læst og forstået denne brugsanvisning, før han/hun begynder at bruge produktet, for at sikre en sikker håndtering. Følg alle sikkerhedsanvisninger! Du udsætter dig selv og andre for fare, hvis du ignorerer disse instruktioner. Opbevar denne brugsanvisning til fremtidig brug og opbevar den altid inden for rækkevidde. Hvis du nogensinde sælger eller overdrager produktet, skal du sørge for, at du også overdrager denne brugsanvisning. Produktet må kun anvendes, hvis det er i fejlfri funktionsdygtig stand. Dette produkt indeholder små dele, som kan udgøre en kvælningsfare, hvis de sluges. Hold disse dele væk fra børn. Brug aldrig opløsningsmidler, ætsende eller aggressive rengøringsmidler til rengøring. Overhold altid de gældende nationale og internationale sundheds- og sikkerhedsforskrifter og arbejdsdirektiver.

Montering

Før monteringen skal du undersøge underlaget for bæreevne og undersøge, om det er bedre egnet til klæbende eller boret montage. Der er flere faktorer, der kan påvirke klæbeevnen for de medføjede 3M Command™-klæbestrimler. Det er dit ansvar at afgøre, om underlaget er egnet til klæbemontering.

⚠ Risiko for personskade! Monter ikke VISIOCLIP vægbeslaget over sengen.

Klæbemontering/demontering (A/B)

Klæbemontering er mulig på malet, bejdsat eller lakeret træ, glas, fliser, malet beton/gips, metal og malede vægpaneler. Til rengøring af den selvklæbende overflade anvendes alkohol, og der må ikke anvendes husholdnings- eller vinduespudefmidler. Malede overflader kan skrælle eller blive matte som følge af alkoholen (følg malingproducentens anvisninger, og lad malingen tørre i mindst 7 dage). Klæbefluden skal have en temperatur på min. 10 °C og max. 29°C. Klæbemidlet kan miste sine klæbeegenskaber ved temperaturer over 40°C. 3M Command™ klæbestrimler har en afrivningsfilm med farvet skrift på den ene side og en afrivningsfilm med sort skrift på den anden side. Til klæbemontering på artiklen skal du bruge den farvede side "Command", til klæbemontering på væggen skal du bruge den sorte side "Wall". Klæbeevnen vil blive reduceret, hvis der påføres utilstrækkeligt tryk i 30 sekunder, eller hvis belastningen påføres for tidligt (vent en time efter påføring af 3M Command™ klæbestripsene).

Ikke egnet til brug:

- i direkte sollys
- tapet, især vinyltapet og emulsionsmaling
- på våde klæbende overflader
- i fugtige omgivelser
- på snavsede, støvede eller olieholdige klæbeflader
- på ru træ eller porøse, umalede overflader
- på nymalede overflader
- i eller på motorkøretøjer

Vi anbefaler, at du ikke anvender klæbestrimlerne på værdifulde eller uerstattelige genstande (f.eks. antikviteter, arvestykker). Du må ikke anvende klæbestrimler over samlinger. Nogle typer plast indeholder store mængder blødgørere for at bevare fleksibiliteten, disse påvirker klæbestyrken negativt. F.eks. reduceres klæbestyrken på vinyloverflader. Når du har løstet holderne, skal du udskifte klæbestrimlerne. Genopfyldning af 3M Command™ klæbestrimler kan købes i butikkerne. Opbevar de ekstra klæbestrimlerne på et køligt, tørt sted væk fra UV-stråling.

Boremontering (C)

⚠ Risiko for personskade! Før arbejdet påbegyndes, skal du kontrollere med de relevante enheder, om der er skjulte strømledninger i arbejdsområdet. Hvis du er i tvivl, skal du spørge dit elsselskab. Kontakt med elektriske ledninger kan føre til brand og elektrisk stød. Beskadigelse af en gasledning kan føre til en eksplosion. Skader på en vandledning fører til større materielle skader eller kan medføre elektrisk stød.

De medfølgende skruer og dyvler er veglede til montage på solidt murværk og betonvægge.

Før korrekt montage på andre typer vægge skal du kontakte en professionel.

Brug

Brug altid VISIOCLIP vægbeslaget som beregnet. Før brug skal du kontrollere, at holderen er i fejlfri stand. Fastgør ikke andre genstande på den. Bøj aldrig holderen for meget for at undgå skader. Indsæt eller træk kun tabletten lodret ind eller ud.

Bortskaffelse

Fjern 3M Command™ klæbestrimlen helt fra beslaget, inden den bortskaffes. Bortskaf de enkelte dele i henhold til anvisningerne fra dit regionale affaldsbortskaffelsesfirma. Emballagen er fremstillet af pap og behørigt mærket plast, der kan genbruges. Send disse materialer til genbrug.

Command™ er et registreret varemærke tilhørende **3M Company, St. Paul, Minn., USA**

PL Instrukcja obsługi

Użytkowanie zgodne z przeznaczeniem

Uchwyty ścienny do tabletoŃ VISIOCLIP jest przeznaczony do mocowania w suchych pomieszczeniach tabletoŃ o maksymalnym cięzarze 1 kg i maksymalnej gruboŃci 10 mm. KaŹde inne zastosowanie uwazuje jest za niedozwolone. Producent nie ponosi odpowiedzialnoŃci cywilnej za wynikajace stąd szkody.

⚠ OstrzeŹenie

Podstawowe wskazówki bezpieczeŃstwa

W celu bezpieczeŃnego poŃugiwania się produktem, uŹytkownik musi dokladnie zapoznać się przed jego uruchomieniem z niniejszà instrukcjà obslugi. NaleŹy przestrzegać wszystkich wskazówek bezpieczeŃstwa! Ich nieprzestrzeganie powoduje zagroŹenie dla uŹytkownika i innych osóŃ. Instrukcję naleŹy zachować na przyszloŃci i przechowywać w miejscu zawsze dostępnym. W przypadku sprzedaŹy produktu lub przekazania go innym osobom, naleŹy koniecznie dołączyć do niego takŹe niniejszà instrukcję uŹycia. Produkt wolno uŹytkować tylko w nienagannym stanie technicznym. Ten produkt zawiera małe częŃci, które w przypadku poŃkniecia mogà spowodować udławienie. Trzymać te częŃci z dala od dzieci. Pod żadnym pozorem nie uŹywać Źrączych ani agresywnych srodków czyszczàcych. NaleŹy zawsze przestrzegać obowiàzujàcych krajowych i międzynarodowych przepisów dotyczàcych bezpieczeŃstwa i ochrony zdrowia w miejscu pracy.

Montaż

Sprawdzić przed montażem noŃoŃci podłoŹa. Sprawdzić takŹe, czy montaż w technologii klejenia lub wiercenia nie byłby bardziej własciwy. Istnieje wiele czynnikóŃ, które mogà wplywać na efekt klejenia dołączonymi paskami samoprzylepnymi 3M Command™. JesteŃ odpowiedzialny za upewnienie się, czy podłoŹe nadaje się do montażu na klej.

⚠ NiebezpieczeŃstwo obraŹen! Uchwytu ściennego do tabletoŃ VISIOCLIP nie umieszczàć nad łóŹkiem.

Montaż na klej / demontaŹ (A/B)

Montaż na klej jest moŹliwy na małowanym, bejcowanym lub lakierowanym drewnie, na szkle, glazurze, małowanym betonie/gipsie, metalu i małowanych panelach ściennych. Do czyszczenia powierzchni przylepnej naleŹy uŹyć alkoholu; nie uŹywać srodkóŃ czyszczàcych do okien i artykułóŃ gospodarstwa domowego. Pomalowane powierzchnie mogà się tłuszczyć lub matowieć pod wplywem alkoholu (postępować zgodnie z instrukcjami producenta farby i pozostawić farbę do wyschnięcia na co najmniej 7 dni). Temperatura powierzchni przylepnej musi wynosić od mini-

mun 10°C do maks. 29°C, w temperaturze powyżej 40°C klej może stracić swoje właściwości przyklepne. Paski samoprzylepne 3M Command™ mają odklejaną folię z kolorowym napisem po jednej stronie i odklejaną folię z czarnym napisem po drugiej stronie. Do montażu samoprzylepnego na elemencie należy użyć kolorowej strony „Command”, do montażu samoprzylepnego na ścianie należy użyć czarnej strony „Wall”. Przyczepność zmniejszy się, jeśli przez 30 sekund nie zostanie zastosowany odpowiedni docisk lub mocowanie zostanie obciążone zbyt wcześnie (należy odczekać jedną godzinę po nałożeniu pasków samoprzylepnych 3M Command™).

Montażu na klej należy unikać w następujących sytuacjach:

- przy bezpośrednim następcznieniu
- na tapetach, szczególnie winylowych, i na farbach emulsyjnych
- na mokrych powierzchniach przylepnych
- w pomieszczeniach wilgotnych
- na zabrudzonych, zakurzonych lub zaolejonych powierzchniach przylepnych
- na surowym drewnie lub porowatych, nielakierowanych powierzchniach
- na świeżo pomalowanych powierzchniach
- w pojazdach samochodowych lub na nich

Zalecamy, aby nie przyklejać pasków samoprzylepnych do cennych lub unikatowych przedmiotów (np. antyków, rodzinnych pamiątek). Nie naklejać na spoiny. Niektóre tworzywa sztuczne zawierają duże ilości plastyfikatorów, aby zapewnić ich elastyczność; mają one negatywny wpływ na siłę klejenia. Na przykład zmniejsza się siła klejenia na powierzchniach winylowych. Po poluzowaniu uchwyty należy wymienić paski samoprzylepne. Wymienne paski samoprzylepne 3M Command™ można nabyć w handlu. Zapasowe paski samoprzylepne należy przechowywać w chłodnym, suchym miejscu, z dala od promieniowania UV.

Montaż przy pomocy śrub (C)

⚠ Niebezpieczeństwo obrażeń! Przy pomocy odpowiednich urządzeń sprawdzić, czy w obszarze wykonywania prac są ewentualnie ukryte przewody zasilające. W razie wątpliwości należy skontaktować się z właściwym operatorem sieci zasilającej. Zetknięcie z przewodami elektrycznymi może spowodować pożar lub porażenie elektryczne. Uszkodzenie przewodów gazowych może spowodować wybuch. Uszkodzenie przewodów z wodą powoduje poważne szkody materialne i może spowodować porażenie elektryczne.

Wchodzące w skład dostawy śruby i kotki są przeznaczone do montażu na ścianach z cegły pełnej i betonu. Aby zapewnić prawidłowy montaż na innych ścianach, należy zasięgnąć informacji u osoby o odpowiedniej wiedzy.

Zastosowanie

Uchwyt ścienny do tabletek VISOCLIP należy zawsze stosować zgodnie z przeznaczeniem. Sprawdzić przed użyciem, czy uchwyt jest w nienagannym stanie technicznym. Nie należy mocować do niego żadnych innych przedmiotów. Nigdy nie naginać uchwytu zbyt mocno, żeby go nie uszkodzić.

Tablet należy wkładać i wyjmować wyłącznie w pozycji pionowej.

Utylizacja

Przed utylizacją należy całkowicie usunąć pasek 3M Command™ z uchwytu. Poszczególne części należy utylizować zgodnie z zaleceniami regionalnego przedsiębiorstwa utylizacji odpadów. W skład opakowania wchodzi karton i odpowiednio oznakowane tworzywa, które nadają się do ponownego wykorzystania. Materiały te należy przekazać do recyklingu.

Command™ jest zastrzeżonym znakiem towarowym firmy 3M Company, Saint Paul (Minnesota), USA.



DURABLE · Hunke & Jochheim GmbH & Co. KG
Westfalenstraße 77-79 · 58636 Iserlohn
T +49 (0)2371 662-0 · F +49 (0)2371 662-221
durable@durable.de · durable.de