

Profilo paracolpi angolare C20

Codice articolo	1101130	Minimo d'ordine	5 Pezzo
Colore	Giallo / nero	EAN minimo d'ordine	4005546735665
Confezionamento	Conf. da 5 pezzi	Peso confezione (lordo)	1306 G
EAN	4005546735658	Paese d'origine	DE



Descrizione prodotto

- Profilo di protezione angolare adesivo in schiuma poliuretanicca flessibile
- Per uso interno
- Utilizzabile in aree di produzione, reparti spedizioni e magazzini, scantinati, scale, garage, su pareti e travetti, scaffali e armadi, nonché su macchine, carrelli di stoccaggio, ecc.
- Per segnalare punti pericolosi, proteggere superfici e pareti e prevenire infortuni
- I profili possono essere tagliati alla lunghezza desiderata con un taglierino affilato
- Colore conforme alla norma ASR A1.3, simile a RAL 1003/9004 (giallo segnale / nero segnale)
- Classe di incendio conforme alla norma DIN EN 13501-1:2018-12 classe E
- Resistente alla temperatura da -30°C a +70°C
- Lunghezza profilo: 1 m
- Superficie adesiva: 20 mm su entrambi i lati

Caratteristiche prodotto

Profondità esterna (mm)	25
Altezza esterna (mm)	25
Larghezza esterna	1,000 mm
Marchio	DURABLE
Larghezza interna (mm)	20

Profilo paracolpi angolare C20

Altezza interna (mm)	20
Tipologia di adesivo	Permanente
Spessore materiale	5 mm
Colori speciali	Simile a giallo segnale RAL 1003 / nero segnale RAL 9004
Area di utilizzo	Aree interne, aree esterne protette
Base/montaggio	Adesivo

PROFILI PARACOLPI

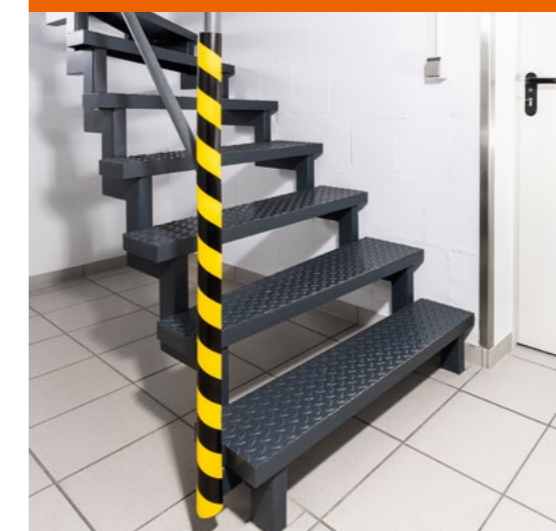
Previene gli incidenti prima che accadano!
Contrassegna le aree pericolose e evita danni e incidenti

Per la segnalazione di punti pericolosi
e la prevenzione da infortuni dovuti a urti

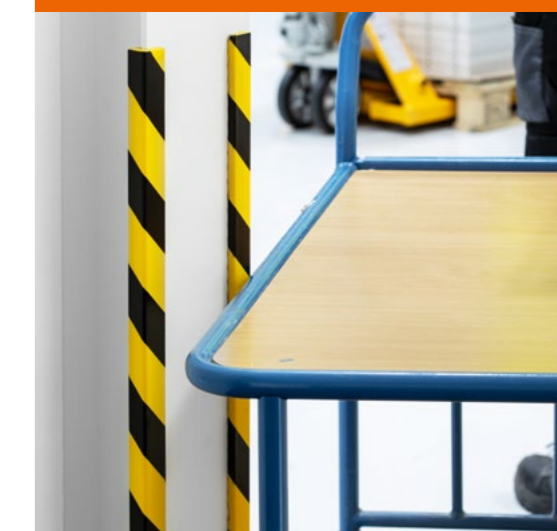
Applicazione facile e versatile



Adatti per l'uso in ambienti interni



Prevenzione da infortuni e danni dovuti a urti



Scansiona
o clicca - vai
al prodotto

Profili paracolpi

Contrassegnare e rivestire spigoli e bordi taglienti può ridurre il rischio di infortuni e protegge scaffali, pareti e macchinari da eventuali danni.

I profili paracolpi adesivi sono estremamente versatili e adatti all'uso in ambienti interni e possono essere utilizzati per segnalare aree pericolose ed evitare incidenti e danni.

- I profili possono essere tagliati alla lunghezza desiderata con un taglierino
- Colore simile a RAL 1004/9003 (giallo segnale/nero segnale), conforme alla norma ASR A1.3
- Classe di incendio conforme alla norma DIN EN 13501-1 /classe E
- Resistenti a temperature da -30° C a +70° C
- Lunghezza profilo: 1 m



Profili paracolpi angolari e per superfici piane

Utilizzabili in aree di produzione, reparti spedizioni e magazzini, in scantinati, scale, garage, su pareti e travetti, scaffali e armadi nonché su macchinari, carrelli di stoccaggio, ecc. Adatti per segnalare punti pericolosi, proteggere superfici e pareti e prevenire infortuni dovuti da urti.



Profili paracolpi per superfici tubolari

Utilizzabili su superfici tubolari con diametro di 20-40 mm presenti ad es. in prossimità di marciapiedi o passaggi pedonali oppure in aree di produzione, reparti spedizioni e magazzini, scalinate o in ambienti stretti come scantinati o garage, ecc. Adatti per segnalare punti pericolosi, proteggere le superfici tubolari e prevenire infortuni dovuti ad urti.

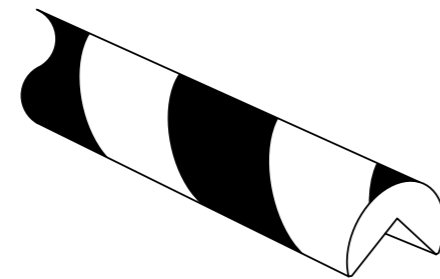
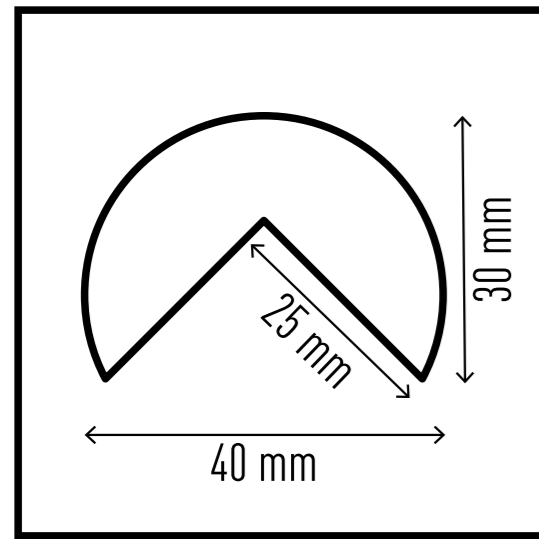


Profili paracolpi per spigoli

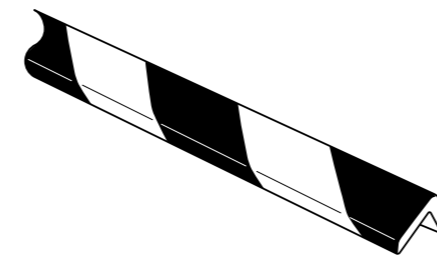
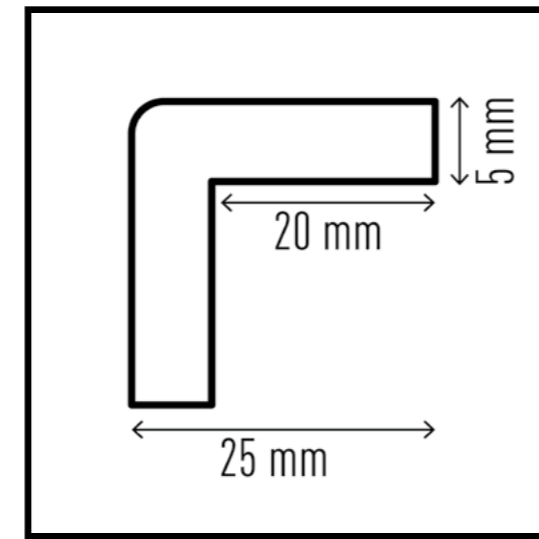
Ideali per mettere in sicurezza scaffali, pedane, travi a T in aree di produzione, reparti spedizioni e magazzini, scantinati, scalinate e garage. Adatti per segnalare punti pericolosi, prevenire infortuni dovuti a urti ed evitare danni a veicoli e carrelli.



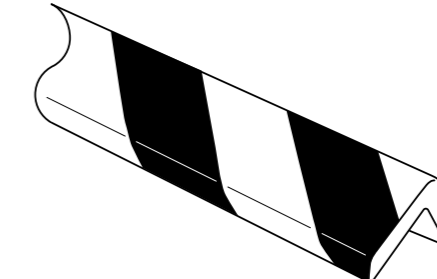
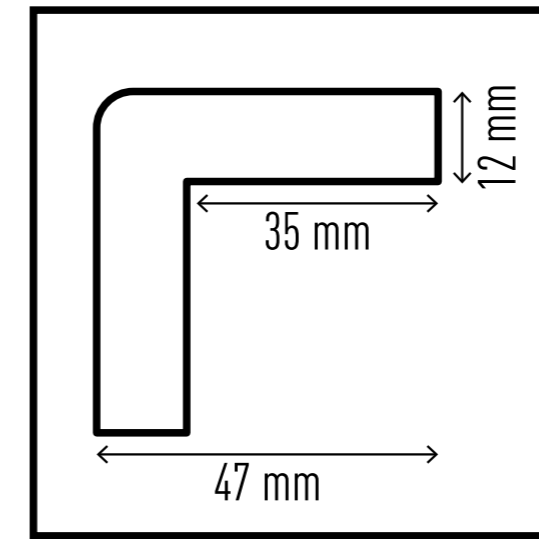
Prodotto	Cod. art.	Colore	Conf.
Profilo paracolpi angolare C25R autoadesivo	1100	130 giallo/nero	Conf. da 5 pezzi
Profilo paracolpi angolare 20 autoadesivo	1101	130 giallo/nero	Conf. da 5 pezzi
Profilo paracolpi angolare C35 autoadesivo	1102	130 giallo/nero	Conf. da 5 pezzi
Profilo paracolpi angolare C25R magnetico	1110	130 giallo/nero	Conf. da 5 pezzi
Profilo paracolpi angolare C20 magnetico	1111	130 giallo/nero	Conf. da 5 pezzi
Profilo paracolpi angolare C35 magnetico	1112	130 giallo/nero	Conf. da 5 pezzi
Profilo paracolpi per superfici S10	1107	130 giallo/nero	Conf. da 5 pezzi
Profilo paracolpi per superfici S20	1108	130 giallo/nero	Conf. da 5 pezzi
Profilo paracolpi per superfici S32R	1109	130 giallo/nero	Conf. da 5 pezzi
Profilo paracolpi per superfici tubolari P30	1115	130 giallo/nero	Conf. da 5 pezzi
Profilo paracolpi per spigoli E8R	1126	130 giallo/nero	Conf. da 5 pezzi
Profilo paracolpi per spigoli E8	1127	130 giallo/nero	Conf. da 5 pezzi



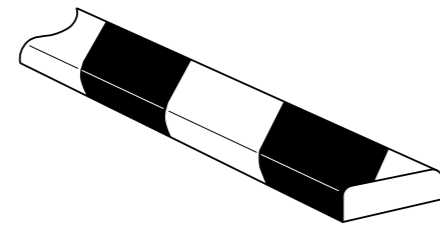
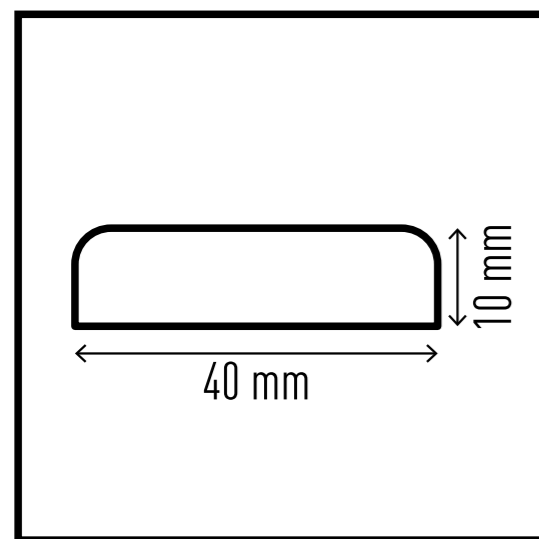
Profilo paracolpi angolare
C25R
#1100-130 / #1110-130



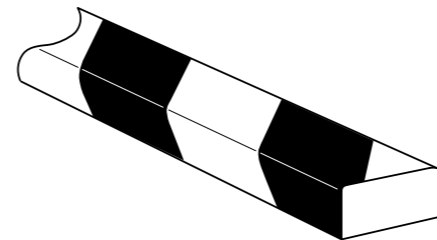
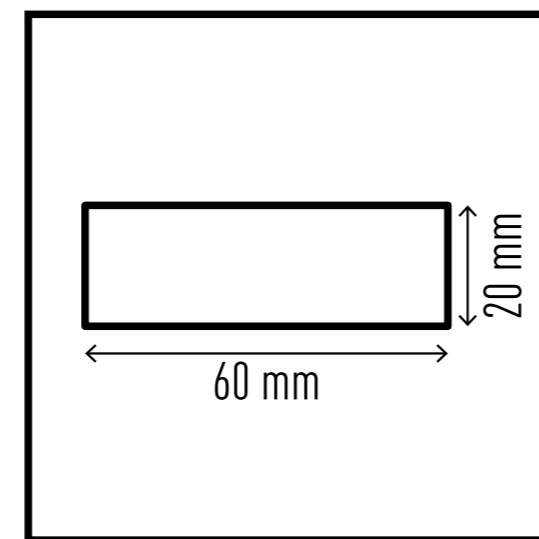
Profilo paracolpi angolare
C20
#1101-130 / 1111-130



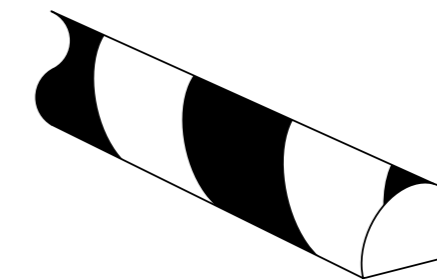
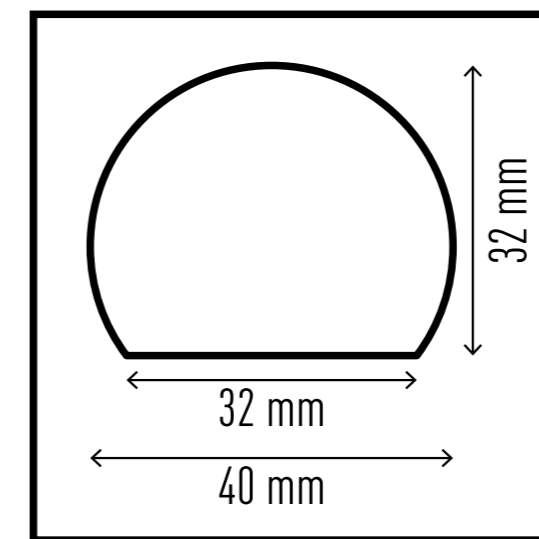
Profilo paracolpi angolare
C35
#1102-130 / 1112-130



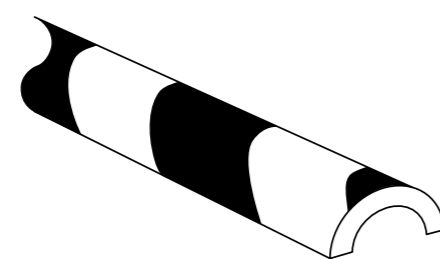
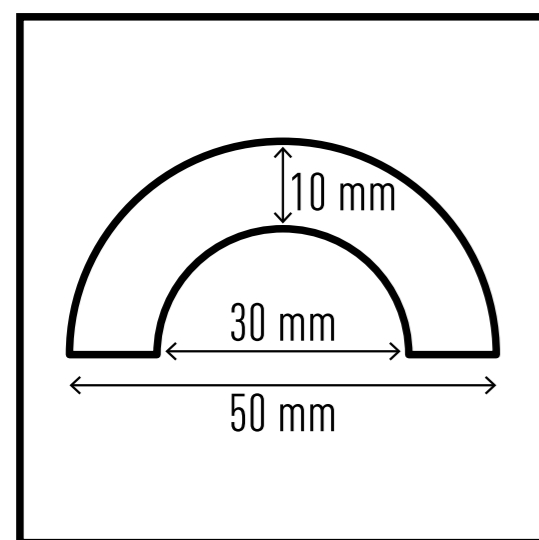
Profilo paracolpi per superfici
S10
#1107-130



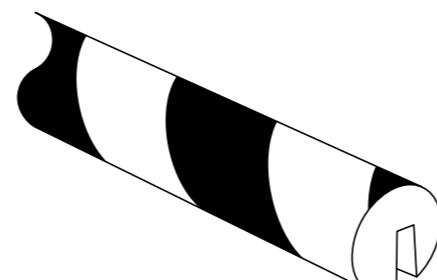
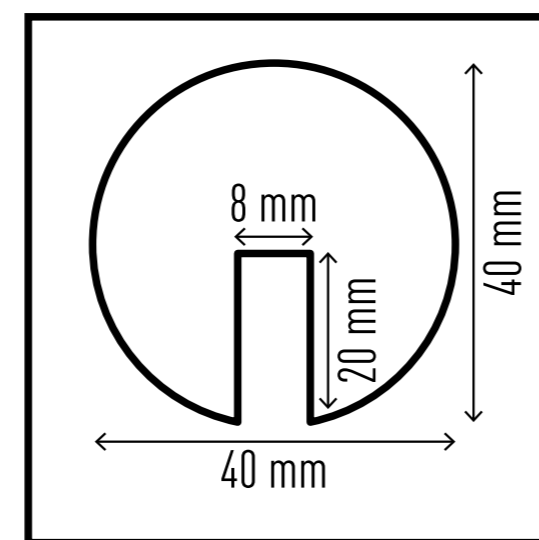
Profilo paracolpi per superfici
S20
#1108-130



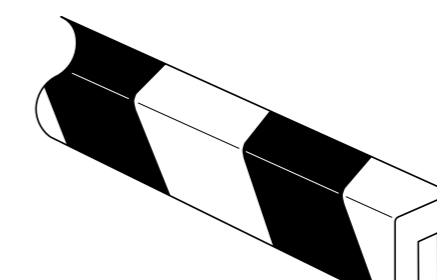
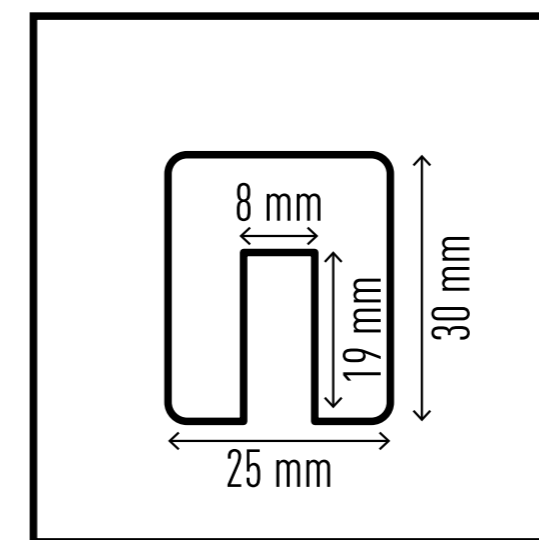
Profilo paracolpi per superfici
S32R
#1109-130



Profilo paracolpi per superfici
tubolari P30
#1115-130



Profilo paracolpi per spigoli
E8R
#1126-130



Profilo paracolpi per spigoli
E8
#1127-130