

Profilo paracolpi per spigoli E8R

Codice articolo	1126130	Minimo d'ordine	5 Pezzo
Colore	Giallo / nero	EAN minimo d'ordine	4005546735870
Confezionamento	Conf. da 5 pezzi	Peso confezione (lordo)	1876 G
EAN	4005546735863	Paese d'origine	DE



Descrizione prodotto

- Profilo di protezione angolare in schiuma poliuretana flessibile
- Per uso interno
- Può essere applicato su scaffali, sporgenze, travi a T in aree di produzione, reparti spedizioni e magazzini, scantinati, trombe delle scale e garage
- Adatto per segnalare punti pericolosi, prevenire infortuni dovuti a urti e danni ai veicoli e carrelli di stoccaggio
- I profili possono essere tagliati alla lunghezza desiderata con un taglierino affilato
- Colore conforme alla norma ASR A1.3, simile a RAL 1003/9004 (giallo segnale / nero segnale)
- Classe di incendio conforme alla norma DIN EN 13501-1:2018-12 classe E
- Resistente alla temperatura da -30°C a +70°C
- Lunghezza profilo: 1 m
- Larghezza fessura interna: 8 mm

Caratteristiche prodotto

Profondità esterna (mm)	40
Altezza esterna (mm)	40
Larghezza esterna	1,000 mm
Marchio	DURABLE
Larghezza interna (mm)	8
Altezza interna (mm)	20

Profilo paracolpi per spigoli E8R

Spessore materiale	17 mm
Colori speciali	Simile a giallo segnale RAL 1003 / nero segnale RAL 9004
Area di utilizzo	Aree interne, aree esterne protette

PROFILI PARACOLPI

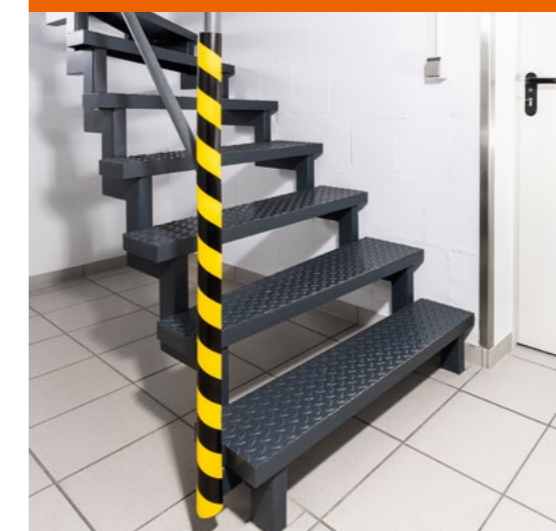
Previene gli incidenti prima che accadano!
Contrassegna le aree pericolose e evita danni e incidenti

Per la segnalazione di punti pericolosi
e la prevenzione da infortuni dovuti a urti

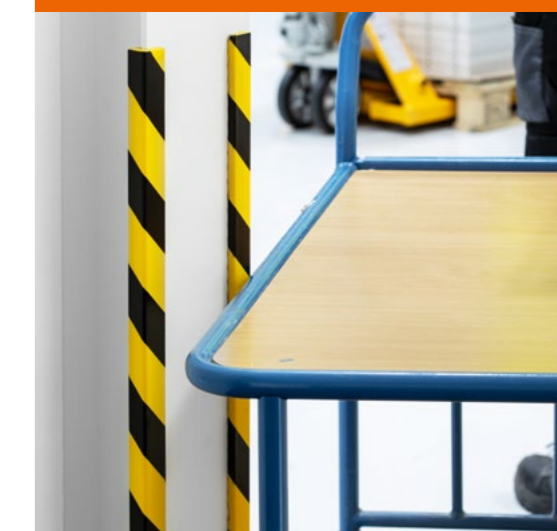
Applicazione facile e versatile



Adatti per l'uso in ambienti interni



Prevenzione da infortuni e danni dovuti a urti



Scansiona
o clicca - vai
al prodotto

Profili paracolpi

Contrassegnare e rivestire spigoli e bordi taglienti può ridurre il rischio di infortuni e protegge scaffali, pareti e macchinari da eventuali danni.

I profili paracolpi adesivi sono estremamente versatili e adatti all'uso in ambienti interni e possono essere utilizzati per segnalare aree pericolose ed evitare incidenti e danni.

- I profili possono essere tagliati alla lunghezza desiderata con un taglierino
- Colore simile a RAL 1004/9003 (giallo segnale/nero segnale), conforme alla norma ASR A1.3
- Classe di incendio conforme alla norma DIN EN 13501-1 /classe E
- Resistenti a temperature da -30° C a +70° C
- Lunghezza profilo: 1 m



Profili paracolpi angolari e per superfici piane

Utilizzabili in aree di produzione, reparti spedizioni e magazzini, in scantinati, scale, garage, su pareti e travetti, scaffali e armadi nonché su macchinari, carrelli di stoccaggio, ecc. Adatti per segnalare punti pericolosi, proteggere superfici e pareti e prevenire infortuni dovuti da urti.



Profili paracolpi per superfici tubolari

Utilizzabili su superfici tubolari con diametro di 20-40 mm presenti ad es. in prossimità di marciapiedi o passaggi pedonali oppure in aree di produzione, reparti spedizioni e magazzini, scalinate o in ambienti stretti come scantinati o garage, ecc. Adatti per segnalare punti pericolosi, proteggere le superfici tubolari e prevenire infortuni dovuti ad urti.

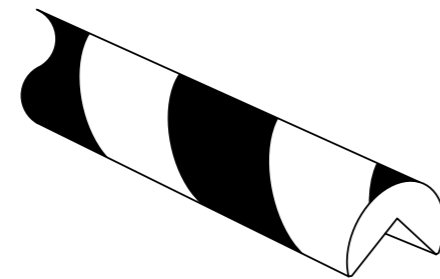
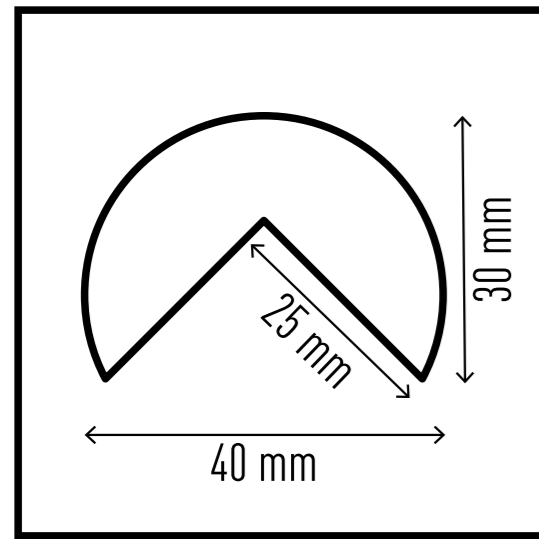


Profili paracolpi per spigoli

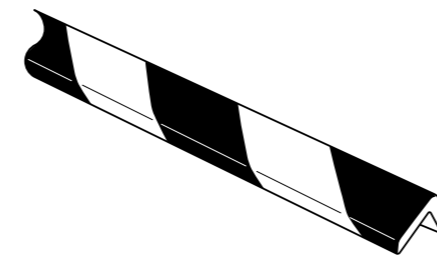
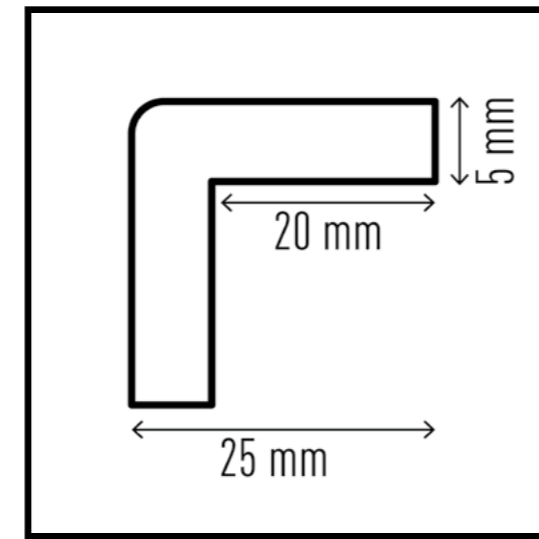
Ideali per mettere in sicurezza scaffali, pedane, travi a T in aree di produzione, reparti spedizioni e magazzini, scantinati, scalinate e garage. Adatti per segnalare punti pericolosi, prevenire infortuni dovuti a urti ed evitare danni a veicoli e carrelli.



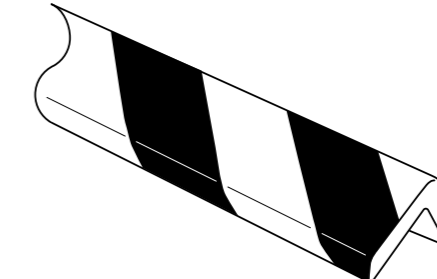
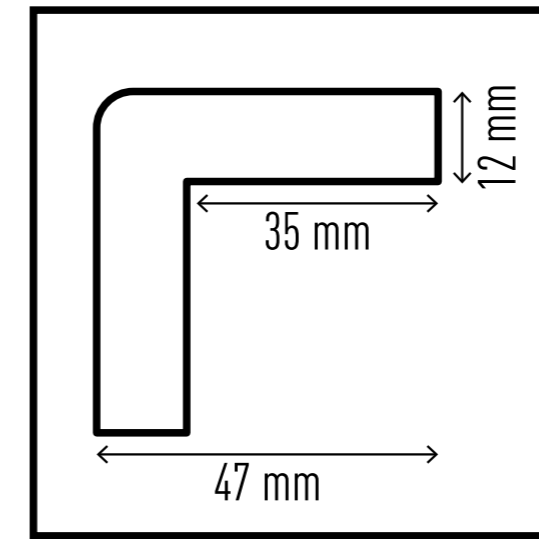
Prodotto	Cod. art.	Colore	Conf.
Profilo paracolpi angolare C25R autoadesivo	1100	130 giallo/nero	Conf. da 5 pezzi
Profilo paracolpi angolare 20 autoadesivo	1101	130 giallo/nero	Conf. da 5 pezzi
Profilo paracolpi angolare C35 autoadesivo	1102	130 giallo/nero	Conf. da 5 pezzi
Profilo paracolpi angolare C25R magnetico	1110	130 giallo/nero	Conf. da 5 pezzi
Profilo paracolpi angolare C20 magnetico	1111	130 giallo/nero	Conf. da 5 pezzi
Profilo paracolpi angolare C35 magnetico	1112	130 giallo/nero	Conf. da 5 pezzi
Profilo paracolpi per superfici S10	1107	130 giallo/nero	Conf. da 5 pezzi
Profilo paracolpi per superfici S20	1108	130 giallo/nero	Conf. da 5 pezzi
Profilo paracolpi per superfici S32R	1109	130 giallo/nero	Conf. da 5 pezzi
Profilo paracolpi per superfici tubolari P30	1115	130 giallo/nero	Conf. da 5 pezzi
Profilo paracolpi per spigoli E8R	1126	130 giallo/nero	Conf. da 5 pezzi
Profilo paracolpi per spigoli E8	1127	130 giallo/nero	Conf. da 5 pezzi



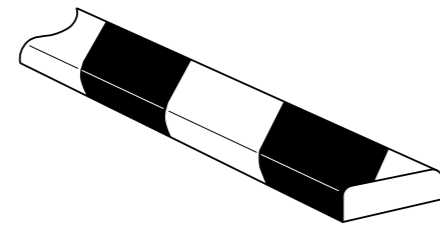
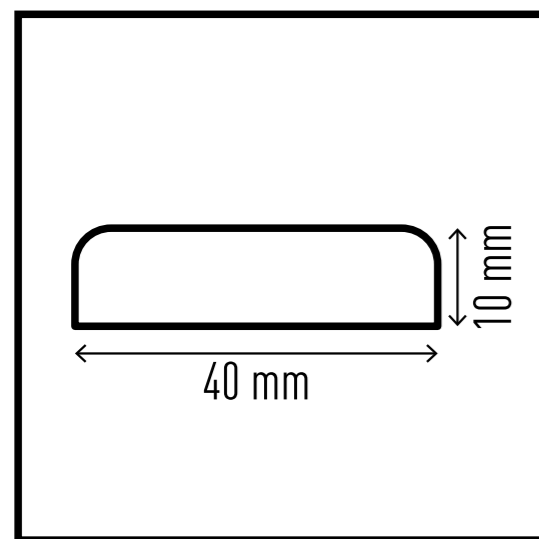
Profilo paracolpi angolare
C25R
#1100-130 / #1110-130



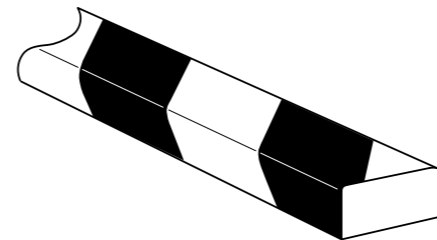
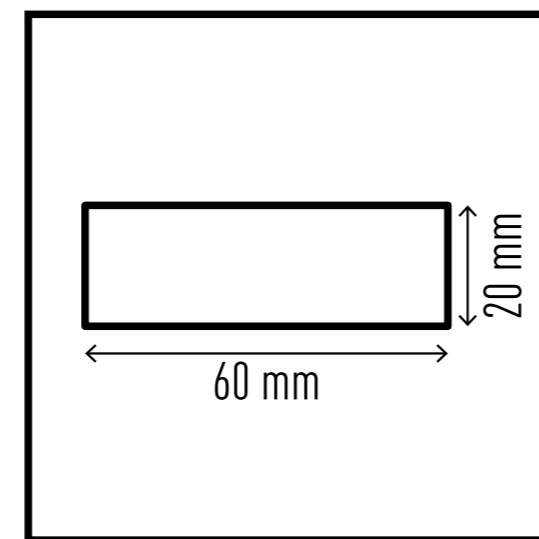
Profilo paracolpi angolare
C20
#1101-130 / 1111-130



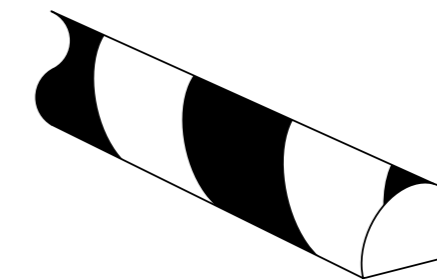
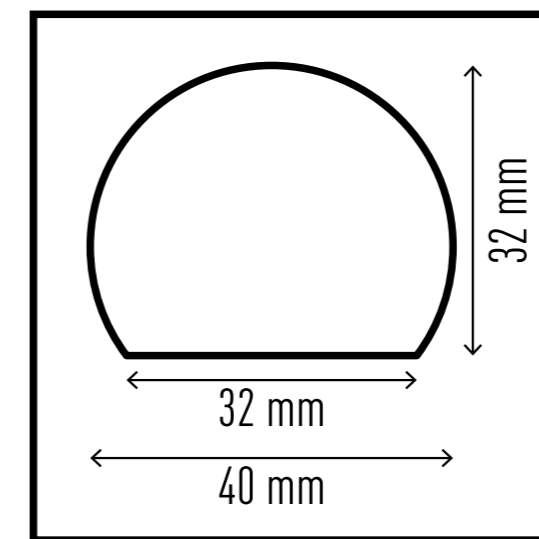
Profilo paracolpi angolare
C35
#1102-130 / 1112-130



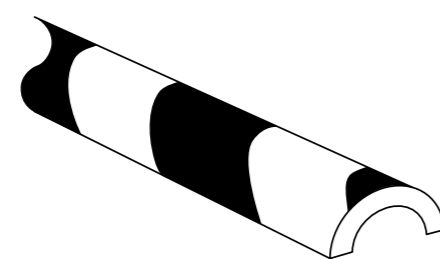
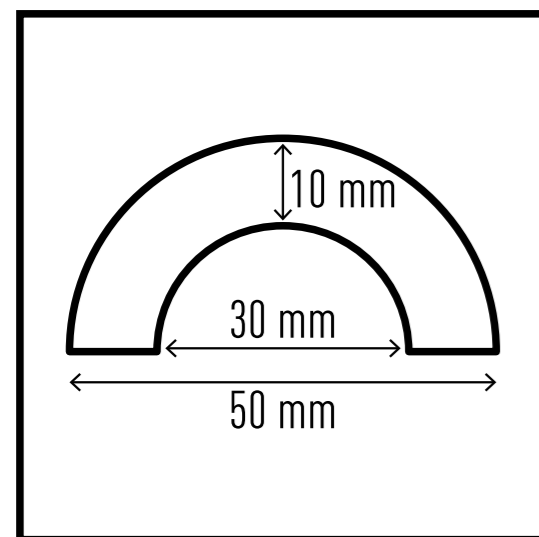
Profilo paracolpi per superfici
S10
#1107-130



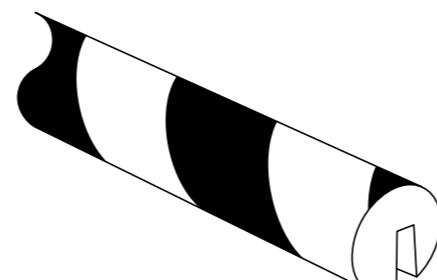
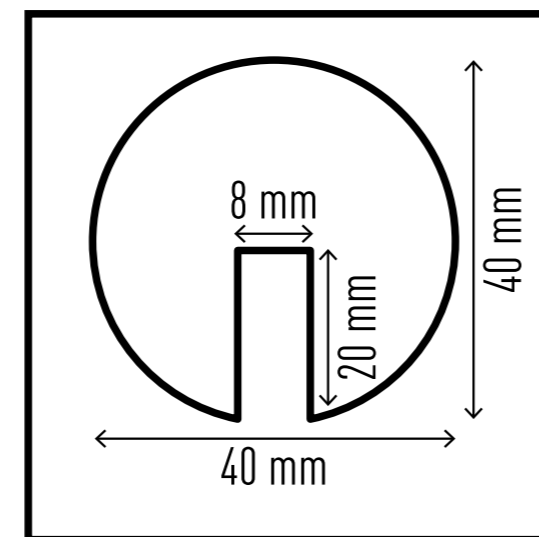
Profilo paracolpi per superfici
S20
#1108-130



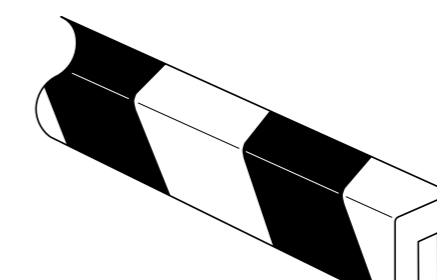
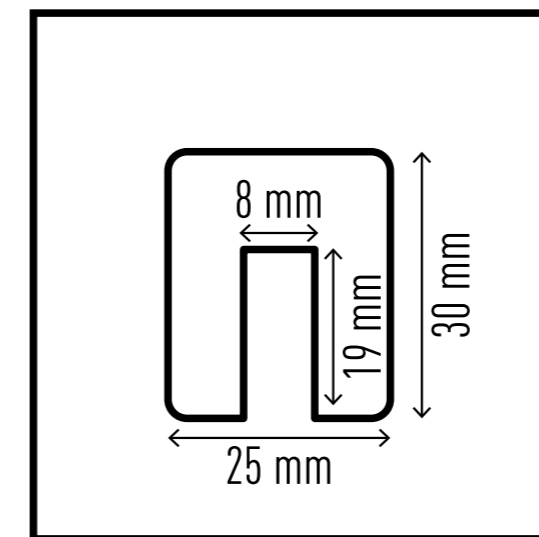
Profilo paracolpi per superfici
S32R
#1109-130



Profilo paracolpi per superfici
tubolari P30
#1115-130



Profilo paracolpi per spigoli
E8R
#1126-130



Profilo paracolpi per spigoli
E8
#1127-130