

# ISTRUZIONI PER L'USO



## yellow circle<sup>60</sup>

Ventilatore tamburato da terra e da parete. Ø 60 cm.  
Doppia regolazione del flusso d'aria: orizzontale e verticale.



Codice articolo: **EV097**  
Alimentazione: 220-240 V ~ 50 Hz  
Potenza: 120 W  
Decibel: 66,8 db  
Giri per minuto: 1250 rpm  
Peso: 5,4 Kg  
Dimensioni: cm 66 x 21 x 67 h



**Grazie per aver scelto un apparecchio CFG.  
Leggere attentamente questo libretto di istruzioni prima dell'uso e tenerlo a portata di mano anche per successive eventuali consultazioni.**

## Avvertenze generali



**Quando si usano apparecchi elettrici, dovrebbero essere sempre seguite determinate precauzioni tra cui le seguenti:**

- L'apparecchio può essere utilizzato da bambini di età non inferiore a 8 anni e da persone con ridotte capacità fisiche, sensoriali o mentali, o prive di esperienza o della necessaria conoscenza, purché sotto sorveglianza oppure dopo che le stesse abbiano ricevuto istruzioni relative all'uso sicuro dell'apparecchio e alla comprensione dei pericoli ad esso inerenti.
- I bambini devono essere sorvegliati per assicurarsi che non giochino con l'apparecchio.
- Non inserire le dita o altri oggetti nella griglia mentre il ventilatore è in funzione o spento.
- È necessaria una stretta e attenta supervisione in presenza dei bambini.
- La pulizia e la manutenzione destinata ad essere effettuata dall'utilizzatore non deve essere effettuata da bambini senza sorveglianza.
- Se il cavo di alimentazione è danneggiato, esso deve essere sostituito dal costruttore o dal suo servizio assistenza tecnica o comunque da una persona con qualifica simile, in modo da prevenire ogni rischio.
- Non usare il ventilatore vicino a tende, piante, finestre, ecc.
- Non usare in presenza di vapori esplosivi e/o infiammabili.
- Non posizionare il ventilatore vicino a fiamme libere, apparecchi per la cottura o altri apparecchi di riscaldamento.
- Non posizionare il cavo di alimentazione sotto mobili e/o elettrodomestici o comunque in zone di passaggio.
- Solo per uso domestico.
- Non usare con dispositivi di controllo della velocità.
- Non installare in una finestra.
- Assicurarsi che il ventilatore sia scollegato dalla rete di alimentazione quando non in uso, quando si sposta il ventilatore e prima della pulizia.
- Usare su una superficie piana e asciutta ed in grado di supportarne il peso onde evitare il rischio di ribaltamento.
- Durante i primi minuti di utilizzo, è possibile percepire un leggero odore.

## Montaggio a terra

Yellow Circle 60 non necessita di essere montato: si presenta già assemblato all'interno della confezione.

## Fissaggio a parete

- 1** Effettuare i fori sulla parete, seguendo la disposizione dei buchi posti sui ganci per affissione in dotazione
- 2** Inserire all'interno dei fori, i tasselli in dotazione
- 3** Posizionare la staffa di affissione e fissarla a parete con le viti in dotazione
- 4** Posizionare il piedistallo del ventilatore sui ganci di affissione a parete
- Raccomandazione:** verificare che i sistemi di fissaggio della staffa siano adatti al tipo di materiale della parete.

## Funzionamento

Assicurarsi che il ventilatore sia posizionato su una superficie stabile e piana e che la tensione utilizzata corrisponda a quella indicata in etichetta (220-240 V). Collegare il cavo ad una presa elettrica.

La velocità della ventola può essere selezionata dall'interruttore a pulsanti posto sulla parte posteriore del ventilatore:

**0 - spegne il ventilatore**

**I - accende e imposta la velocità bassa**

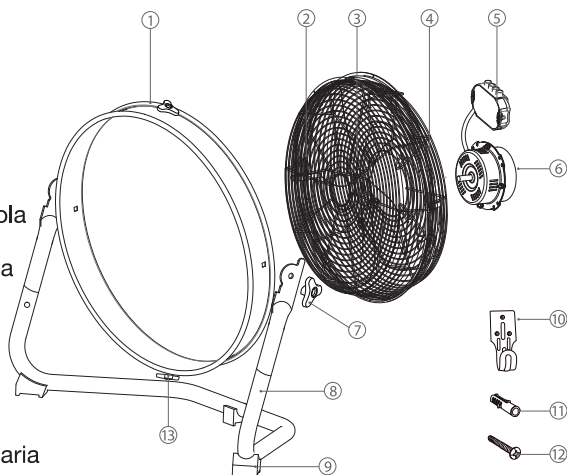
**II - velocità media**

**III - velocità alta**

Yellow Circle 60 consente di regolare l'inclinazione del flusso d'aria sia orizzontalmente (mediante le 2 manopole presenti rispettivamente nella parte alta e bassa del tamburo di unione delle griglie (13)), sia verticalmente (tramite le manopole poste nell'inserizione tra la base ed il tamburo ai lati del ventilatore (7)).

## Descrizione delle parti

- 1 Tamburo per doppia inclinazione flusso d'aria
- 2 Griglia anteriore
- 3 Elica
- 4 Griglia posteriore
- 5 Pulsanti di regolazione di velocità
- 6 Motore
- 7 Manopole per il fissaggio della ventola alla base (x2) - regolatrici dell'inclinazione verticale del flusso d'aria
- 8 Base
- 9 Piedini in gomma anti-graffio (x3)
- 10 Staffe per affissione a parete (x2)
- 11 Tasselli (x6)
- 12 Viti per fissaggio ganci a parete (x2)
- 13 Manopole di regolazione dell'inclinazione orizzontale del flusso d'aria



## Conservazione

Assicurarsi di smontare e pulire il ventilatore prima di riporlo. Conservare l'imballo originale per conservare al meglio l'apparecchio. Riporre il ventilatore in un luogo asciutto e al riparo dall'umidità. Non avvolgere mai il cavo di alimentazione attorno al ventilatore onde evitare che il cavo si danneggi.

## Pulizia



Assicurarsi che il ventilatore sia in posizione OFF e scollegato dalla presa elettrica prima di procedere con la pulizia.

Usare solo un panno morbido e umido per pulire delicatamente la ventola.

NON immergere il ventilatore in acqua e non lasciare che l'acqua entri nel corpo motore.

NON usare benzina, diluenti o altri prodotti chimici per pulirlo.

Per accedere alle pale del ventilatore, rimuovere la griglia anteriore.

Pulire le pale del ventilatore, griglie anteriori e posteriori con un panno morbido e umido. Rimuovere la polvere in eccesso con un panno privo di lanugine.

Per garantire un'adeguata circolazione dell'aria al motore, mantenere le prese d'aria sul retro del ventilatore libere da accumuli di polvere.

## Precauzioni



Evitare il contatto con parti del ventilatore in movimento.

Per scollegare, afferrare direttamente la spina ed estrarla dalla presa di corrente.

Mai tirare il cavo.

Non operare se l'alloggiamento della ventola è stato rimosso o danneggiato.

## Trattamento rifiuti



Il bidone barrato indica che il prodotto ri-sponde ai requisiti richiesti dalle nuove direttive introdotte a tutela dell'ambiente (2002/96/EC, 2003/108/EC, 2002/95/EC, 2012/19/UE) e che deve essere smaltito in modo appropriato al termine del suo ciclo di vita. Chiedere informazioni alle autorità locali in merito alle zone dedicate allo smaltimento dei rifiuti. Chi non smaltisce il prodotto seguendo quanto indicato in questo paragrafo ne risponde secondo le norme vigenti.

Il prodotto al termine del suo ciclo di vita deve essere smaltito seguendo le norme vigenti relative allo smaltimento differenziato e non può essere trattato come un semplice rifiuto urbano. Il prodotto deve essere smaltito presso i centri di raccolta dedicati o deve essere restituito al rivenditore nel caso si voglia sostituire il prodotto con un altro equivalente nuovo. Il costruttore si farà carico delle spese necessarie allo smaltimento del prodotto secondo quanto prescritto dalla legge.

Il prodotto è composto da parti non biodegradabili e sostanze che possono inquinare l'ambiente circostante se non opportunamente smaltite. Inoltre parte di questi materiali possono essere riciclati evitando l'inquinamento dell'ambiente.

È vostro e nostro dovere contribuire alla salute dell'ambiente.

***In un'ottica di miglioramento continuo la CFG SpA si riserva la facoltà di apportare modifiche e migliorie al prodotto senza preavviso.***

La dichiarazione di conformità ed il fascicolo tecnico e relativi allegati (certificazione CE, RoHS, test Report) sono disponibili presso il distributore.

Prodotto in Cina, importato e distribuito da:



CFG SpA  
Via Fraschetti 5 - Livorno  
Tel. 0586 580066 - [cfg@cfg.it](mailto:cfg@cfg.it)

[www.cfg.it](http://www.cfg.it)

